

# MANUAL DE INSTRUÇÕES E CATÁLOGO DE PEÇAS



ROÇADEIRA AGRÍCOLA

RDMR 120 / 130 / 140 / 150L / 150P / 160L / 160P / 170L / 170P / 180L / 180P / 200

RDMRA 120/1000

RDMR 140/1000

RDMR 100SL/120SL

Revisão: H  
Data: 13/12/2021  
Código: 041010030

## ÍNDICE

---

### PÁGINA 03

- Observações de Segurança
- Especificações Técnicas
- Características Técnicas

### PÁGINA 04

- Principais Componentes
- Velocidade de Trabalho
- Instruções Específicas de Segurança do Equipamento

### PÁGINA 05

- Regulagem de Altura de Corte
- Posição de Corte
- Posição de Trabalho
- Regulagem da Embreagem
- Manutenção

### PÁGINA 06

- Termo de Garantia
- Peças de Reposição
- Versões
- Acoplamento
- Anotações Gerais

### PÁGINA 07

- Conjunto da Roda

### PÁGINA 08

- Estrutura da Roçadeira

### PÁGINA 16

- Caixa de Transmissão

### PÁGINA 18

- Embreagem e Cardan com Proteção

# MANUAL DA ROÇADEIRA

## OBSERVAÇÕES DE SEGURANÇA

- Leia atentamente todo o manual de instruções e esteja ciente de todas as informações contidas.
- Não permita que pessoas não treinadas utilizem o equipamento, pois podem acontecer acidentes.
- Não transporte nem faça revisão na roçadeira com a TDP ligada.
- Não permita a aproximação de pessoas durante o trabalho.
- Durante o deslocamento, tenha cuidado com a largura do implemento em locais de passagem mais estreita.
- Não transporte pessoas ou objetos sobre a roçadeira.
- Não recomendamos o uso da roçadeira em terrenos não destocados ou pedregosos.
- Não permitir que crianças brinquem próximo ou sobre o implemento estando o mesmo em operação, transporte ou armazenado.
- Utilizar equipamentos de proteção individual para operações de trabalho e manutenção.

- Utilizar roupas e calçados adequados. Evitar usar roupas largas ou presas ao corpo que possam enroscar em partes móveis ou ocasionar acidentes.
- Durante o trabalho ou transporte no campo é permitida somente a permanência do operador no trator.
- Em terrenos acidentados, ladeiras ou encostas, operar com velocidade adequada.
- Não iniciar a operação com a roçadeira se as facas estiverem travadas em montes de terra, tocos ou galhos.
- Não operar com a roçadeira em marcha à ré. Na eventualidade de manobrar desta forma, desligue a tomada de força (TDP).
- Não ponha os pés ou as mãos sob o chassi quando a roçadeira estiver operando.
- Há risco de projeção de objetos quando a roçadeira estiver operando. Manter a distância mínima de 50 m de pessoas e animais, pois há riscos de ferimentos ou morte.

- Utilize velocidade adequada com as condições do terreno ou dos caminhos a percorrer.
- Tenha cuidado ao efetuar o engate do trator e toda vez que desengatar o implemento, na lavoura ou galpão, faça-o em local plano e firme. Certifique-se que o mesmo esteja devidamente apoiado.
- Sempre parar o motor e acionar os freios antes de deixar o assento do trator.

## ESPECIFICAÇÕES TÉCNICAS

- Com caixa de transmissão direta de engrenagens de dentes helicoidais, o que elimina as paradas desnecessárias de correias, proporcionando rapidez e rentabilidade.
- Caixas com giro livre banhado a óleo.
- Eixo cardan com embreagem de torque regulável protegendo o implemento e o trator.

## CARACTERÍSTICAS TÉCNICAS

DESCRIÇÃO	RDMR 100 SL	RDMR 120 SL	RDMR 120	RDMR 130	RDMR 140	RDMR 150L	RDMR 150P	RDMR 160L	RDMR 160P	RDMR 170L	RDMR 170P	RDMR 180L	RDMR 180P	RDMR 200	RDMRA 120/1000	RDMR 140/1000
COMPRIMENTO	1,75 m	1,85 m	1,85 m	2,10 m	2,10 m	2,35 m	2,35 m	2,35 m	2,35 m	2,50 m	2,50 m	2,50 m	2,50 m	2,70 m	1,85 m	2,10 m
LARGURA TOTAL	1,20 m	1,40 m	1,40 m	1,50 m	1,60 m	1,80 m	1,80 m	1,80 m	1,80 m	2,00 m	2,00 m	2,00 m	2,00 m	2,22 m	1,40 m	1,60 m
LARGURA DE CORTE	1,00 m	1,20 m	1,20 m	1,30 m	1,40 m	1,50 m	1,50 m	1,60 m	1,60 m	1,70 m	1,70 m	1,80 m	1,80 m	2,00 m	1,20 m	1,40 m
ALTURA DE CORTE	2,5 a 20 cm	2,5 a 20 cm	2,5 a 20 cm	2,5 a 20 cm	2,5 a 20 cm	2,5 a 20 cm	2,5 a 20 cm	2,5 a 20 cm	2,5 a 20 cm	2,5 a 20 cm	2,5 a 20 cm	2,5 a 20 cm	2,5 a 20 cm	2,5 a 20 cm	2,5 a 20 cm	2,5 a 20 cm
PESO MÉDIO RDMR S/REG	230 Kg	270 Kg	315 Kg	360 Kg	365 Kg	405 Kg	420 Kg	425 Kg	440 Kg	455 Kg	470 Kg	475 Kg	485 Kg	575 Kg	295 Kg	365 Kg
PESO MÉDIO RDMR C/REG	240 Kg	280 Kg	325 Kg	370 Kg	375 Kg	415 Kg	430 Kg	435 Kg	450 Kg	465 Kg	480 Kg	490 Kg	505 Kg	585 Kg	305 Kg	375 Kg
ROTAÇÃO DAS FACAS	1030 rpm	1030 rpm	1030 rpm	1030 rpm	1030 rpm	1030 rpm	1030 rpm	1030 rpm	1030 rpm	1030 rpm	1030 rpm	1030 rpm	1030 rpm	1030 rpm	1000 rpm	1000 rpm
ROTAÇÃO DA TDP	540 rpm	540 rpm	540 rpm	540 rpm	540 rpm	540 rpm	540 rpm	540 rpm	540 rpm	540 rpm	540 rpm	540 rpm	540 rpm	540 rpm	1000 rpm	1000 rpm
RENDIMENTO	0,5 a 0,9 ha/h	0,6 a 1,0 ha/h	0,6 a 1,0 ha/h	0,6 a 1,15 ha/h	0,7 a 1,2 ha/h	0,8 a 1,35ha/h	0,8 a 1,35ha/h	0,8 a 1,4 ha/h	0,8 a 1,4 ha/h	0,8 a 1,45 ha/h	0,8 a 1,45 ha/h	0,8 a 1,5 ha/h	0,8 a 1,5 ha/h	0,8 a 1,6 ha/h	0,6 a 1,0 ha/h	0,7 a 1,2 ha/h
POTÊNCIA DA TDP	20 CV	20 CV	25 CV	30 CV	35 CV	45 CV	50 CV	45 CV	50 CV	55 CV	60 CV	55 CV	60 CV	65 CV	20 CV	30 CV

## PRINCIPAIS COMPONENTES

### CAIXA CENTRAL (Figura A)

Carcaça de ferro fundido nodular com um conjunto de coroa e pinhão com dentes cônicos helicoidais e com giro livre banhado a óleo.

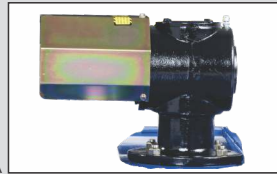


Figura A

### SISTEMA REGULAGEM DE ALTURA (Figura B)

Equipada com roda estampada e sistema de suporte regulagem de altura.



Figura B

### CONJUNTO DESLIZADOR (Figura C)

Estrutura de chapa reforçada com deslizador de apoio cambiável.



Figura C

### CONJUNTO DE CORTE (Figura D)

Navalhas em aço carbono temperadas.

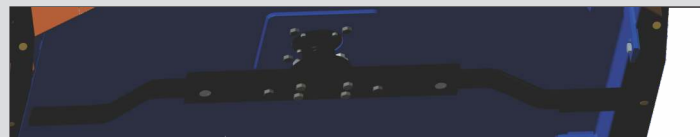


Figura D

## VELOCIDADE DE TRABALHO

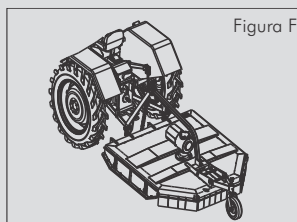
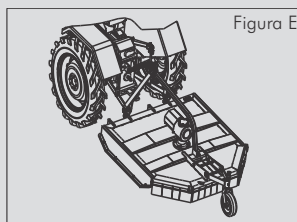
Recomenda-se a velocidade de 4 a 6 km/h, podendo variar para mais ou para menos dependendo das condições do terreno e do volume a ser cortado.

## INSTRUÇÕES ESPECÍFICAS DE SEGURANÇA DO EQUIPAMENTO

- Para se obter o melhor rendimento e tempo de vida útil do implemento, recomendamos seguir as instruções de uso e manutenção deste manual.
- Acoplar a roçadeira ao trator através dos pinos de acoplamento dos braços inferiores, colocando os pinos trava.
- No terceiro ponto, usar a corrente que acompanha a roçadeira e deixá-la com folga para que a roçadeira possa acompanhar a ondulação do terreno. Também oferecemos como opcional o articulador (desnucador), que pode ser usado na parte superior da roçadeira em conjunto com o terceiro ponto do trator.
- Depois de engatar a roçadeira no trator, centralizar e nivelar a mesma em relação ao trator, deixando o cardan com o lado da embreagem junto à caixa da roçadeira, observando que haja penetração suficiente dos tubos e se os pinos ou parafusos estão fixados.
- Caso necessitar ajustar o comprimento, cortar proporcionalmente as duas partes do cardan deixando com 5 cm de folga (com o implemento engatado), cortar a capa de proteção de segurança e retirar as rebarbas (manter lubrificado o tubo e barra). Montar observando o alinhamento das cruzetas e nunca deixar de repor a capa de proteção de segurança do cardan.
- Durante a operação deve-se manter a rotação de saída da TDP constante em 540 RPM e não variar a velocidade média do trator durante o corte para que não haja falhas.
- Recomendamos não fazer manobras bruscas com a roçadeira apoiada no solo, tendo o cuidado de levantá-la somente o necessário para desviar possíveis obstáculos, evitando danificar as cruzetas e a capa de proteção de segurança do cardan.
- Conforme NR 31 da portaria MTE nº 2.546 de 14 de dezembro de 2011, as transmissões de força e os componentes móveis a elas interligados, acessíveis ou expostos, devem possuir proteções fixas, ou móveis com dispositivos de intertravamento, que impeçam o acesso por todos os lados.

## REGULAGEM DE ALTURA DE CORTE

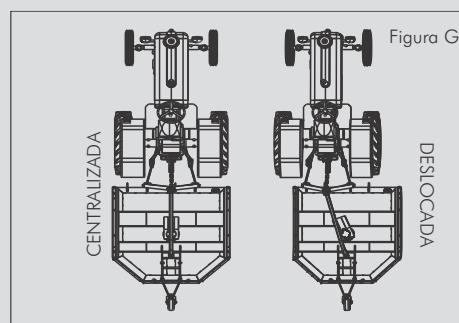
- A Regulagem de Altura de corte pode ser realizada através do Suporte da Roda (FIG. E), mudando de posição dos furos, e fixando através dos parafusos M16, baixando o Suporte da Roda para aumentar a altura de corte ou ao contrário para diminuir.
- Para modelos com regulagem de altura lateral (FIG. F), a regulagem é feita através do Grupo Suporte Deslizador, soltando as porcas até que as travas reguladoras de altura se soltem, ficando livres para o deslocamento. Faça o mesmo procedimento do outro lado para manter os dois Grupos de Suporte Deslizador na mesma altura.



## POSIÇÃO DE CORTE (Figura G)

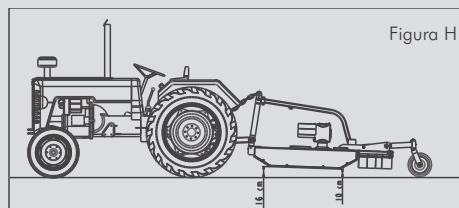
Montagem original de fábrica é com corte centralizado. Para deslocar, soltar parafusos e peças de fixação, girar a caixa de transmissão conforme furação, deslocar haste e braço lateralmente e montar os elementos de fixação.

\*Obs.: dependendo do modelo do trator, a caixa de transmissão não poderá ser deslocada.



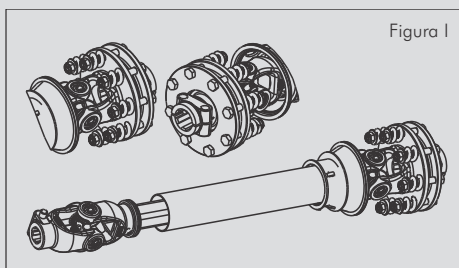
## POSIÇÃO DE TRABALHO (Figura H)

No trabalho manter a dianteira da Roçadeira mais alta que sua traseira, conforme ilustrado na figura H.



## REGULAGEM DA EMBREAGEM (Figura I)

- A Embreagem de fricção permite a proteção do sistema de transmissão do trator e do implemento. Este dispositivo é regulado de forma que permite o disco patinar somente quando encontrar algum obstáculo. Em trabalho normal, se patinar, deve se apertar um pouco todas as porcas de maneira uniforme. Quando sofrer impacto e não patinar, fazer o processo inverso.
- Antes da primeira utilização ou após longos períodos sem uso, verificar a Embreagem.



## MANUTENÇÃO

- Verificar diariamente o nível de óleo da caixa de transmissão conforme bujão de nível localizado na face da caixa. Completar, se necessário, com óleo SAE 140. Evitar completar o nível de óleo com outra marca ou misturar óleos de viscosidades ou especificações diferentes.
- Limpar e lubrificar diariamente ou a cada 8 horas de trabalho, com graxa de boa qualidade, os pontos graxeiros (cruzeta, barra, tubo, eixo do garfo).
- Manter as navalhas da roçadeira bem afiadas. Ao serem submetidas à afiação, é recomendável fazê-lo em ambas igualmente, para não afetar o balanceamento.
- Em caso de quebra ou perda de qualquer uma das navalhas, estas deverão ser substituídas imediatamente, para evitar vibrações, danos e manter a qualidade do serviço desejado.
- Verificar diariamente as condições dos parafusos, porcas, pinos de fixação. Reapertá-los e repor se necessário.
- Verificar periodicamente o estado de conservação da capa de proteção do cardan. Apresentando algum dano, providenciar sua substituição.

## OPÇÕES DE CORES



VERDE



VERMELHO



AMARELO

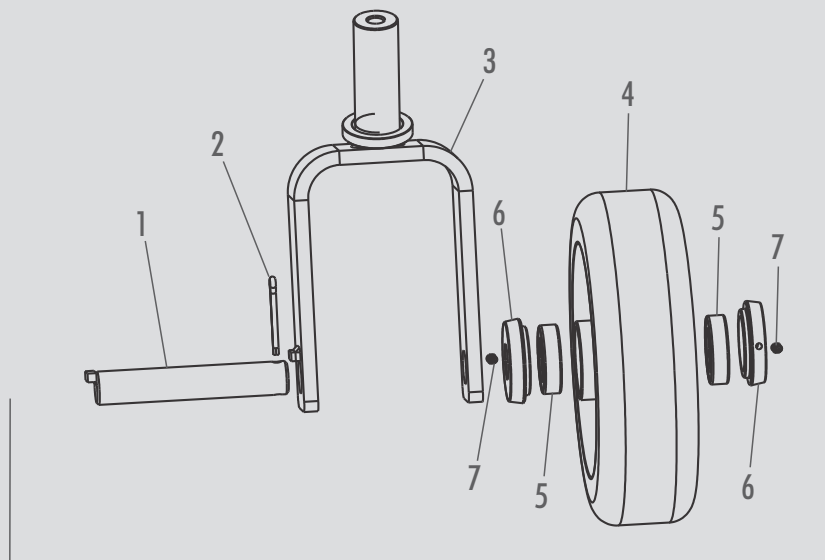


AZUL

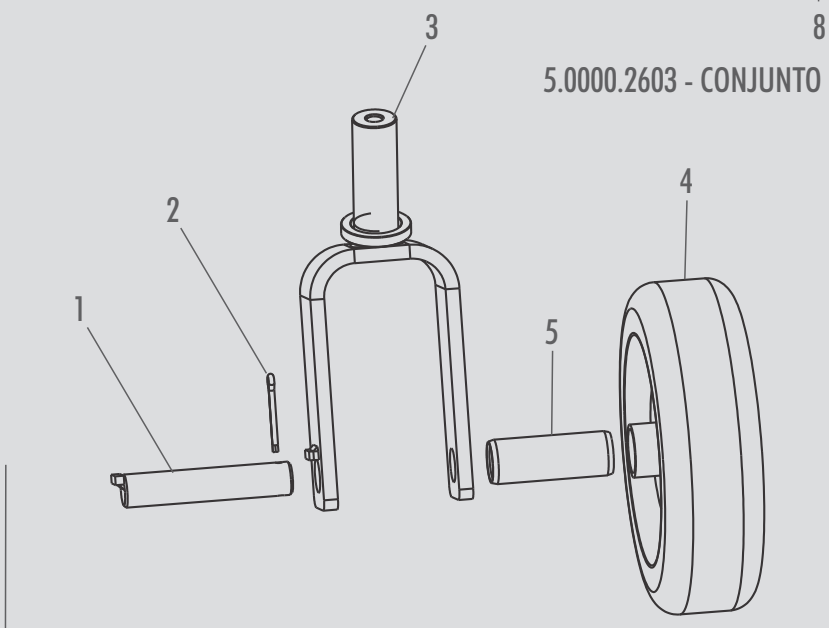


# CONJUNTO RODA

5.0000.2302  
5.0000.2603



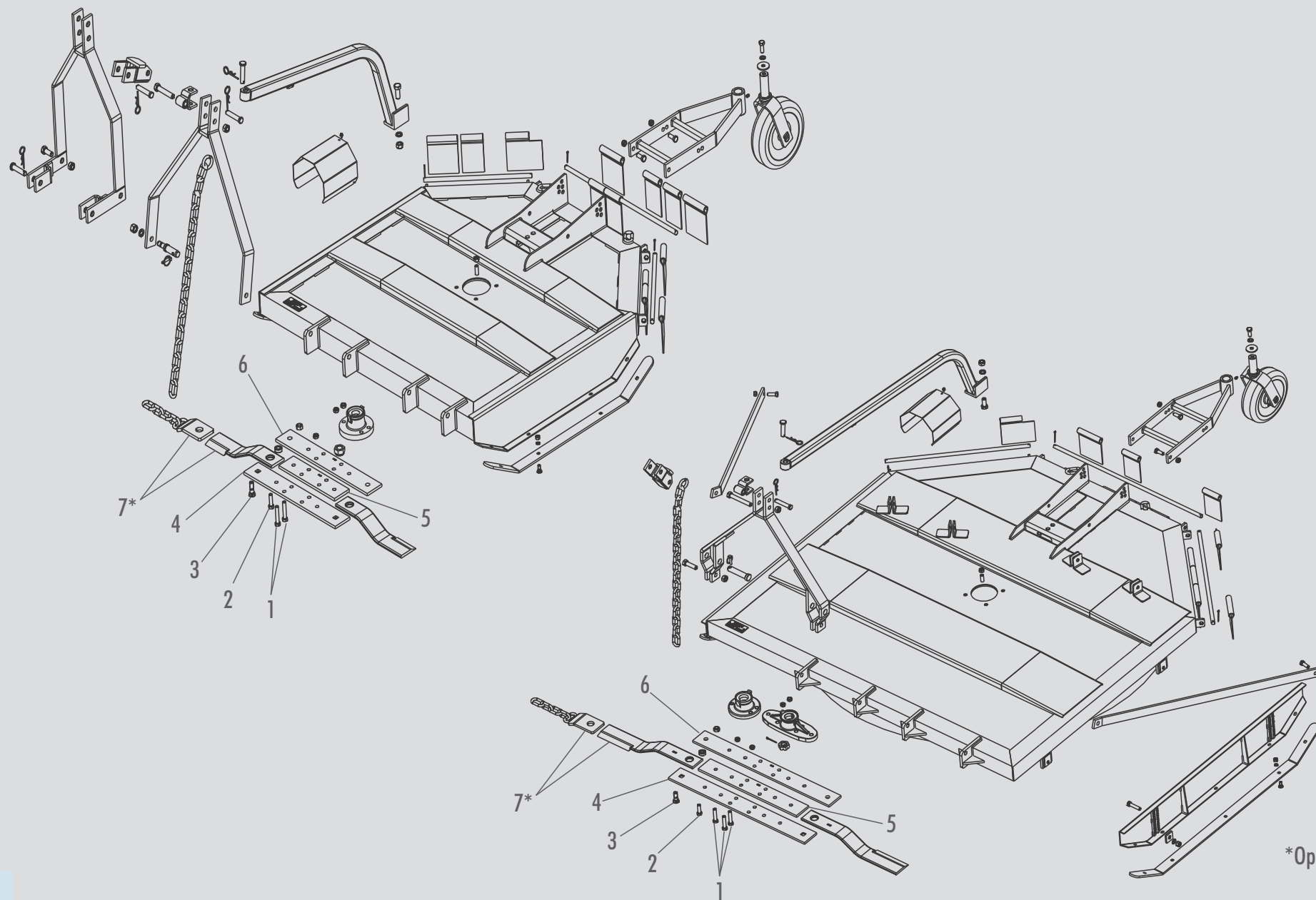
5.0000.2603 - CONJUNTO RODA COM ROLAMENTO



5.0000.2302 - CONJUNTO RODA COM BUCHA

ITEM	CÓDIGO	DENOMINAÇÃO	CONJUNTO 5.0000.2302 RDMRA 120/1000 140/1000 RDMR 100SL / 120SL / 120 / 130 / 140 / 150 160 / 170 / 180	CONJUNTO 5.0000.2603 RDMR200
1	5.0002.0024	GRUPO EIXO DA RODA	1	X
1	5.0002.7021	GRUPO EIXO DA RODA	X	1
2	0.1001.0001	CONTRAPINO 1/4"x2"	1	1
3	5.0023.0145	GRUPO GARFO	1	X
3	5.0026.0123	GRUPO GARFO	X	1
4	2.0002.0021	RODA	1	X
4	2.0002.7022	RODA	X	1
5	2.0020.1071	BUCHA DA RODA	1	X
5	0.2701.0041	ROLAMENTO 6206 2RS	X	2
6	3.0027.1189	TAMPA PROTEÇÃO DA RODA	X	2
7	0.1701.0002	GRAXEIRA 1/4" UNF	X	2
8	5.0000.2302	CONJUNTO RODA	1	X
8	5.0000.2603	CONJUNTO RODA	X	1

# ESTRUTURA DA ROÇADEIRA - PARTE 1 (ITENS 1 A 7)



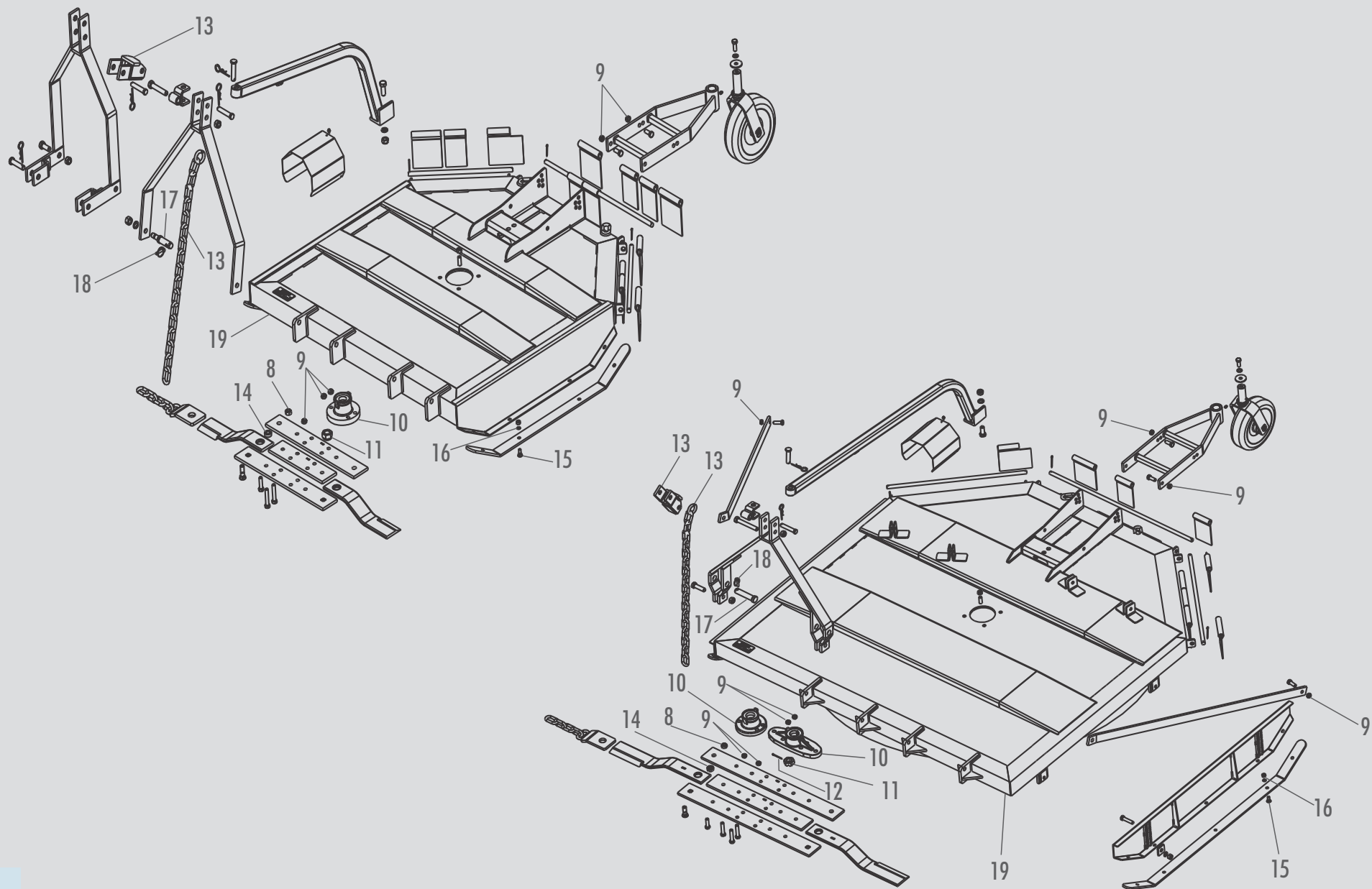
\*Opcional



ITEM	CÓDIGO	DENOMINAÇÃO	RDMR 100 S/REG SOLIS	RDMR 100 C/REG SOLIS	RDMRA 120/1000 S/REG	RDMRA 120/1000 C/REG	RDMR 120 S/REG SOLIS	RDMR 120 C/REG SOLIS	RDMR 120 S/REG	RDMR 120 C/REG	RDMR 130 S/REG	RDMR 130 C/REG	RDMR 140/1000 S/REG	RDMR 140/1000 C/REG	RDMR 140 S/REG	RDMR 140 C/REG	RDMR 150 S/REG	RDMR 150 C/REG	RDMR 160 S/REG	RDMR 160 C/REG	RDMR 170 S/REG	RDMR 170 C/REG	RDMR 180 S/REG	RDMR 180 C/REG	RDMR 200 S/REG	RDMR 200 C/REG
1	0.2404.0041	PARAF. SEXT. M16X80	4	4	4	4	4	4	4	4	4	4	4	4	4	4	4	4	4	4	4	4	4	6	6	
2	0.2404.0062	PARAF. SEXT. M16X55	X	X	X	X	X	X	X	X	2	2	2	2	2	2	2	2	2	2	2	2	2	2	2	
3	0.2405.0013	PARAF. 3/4"X62 UNF 16 FIOS	2	2	2	2	2	2	2	2	2	2	2	2	2	2	2	2	2	2	2	2	2	2	2	
4	3.0020.1040	FIXADOR INF DAS NAVALHAS	1	1	1	1	1	1	1	1	X	X	X	X	X	X	X	X	X	X	X	X	X	X	X	
4	3.0022.1023	FIXADOR INF DAS NAVALHAS	X	X	X	X	X	X	X	X	1	1	X	X	X	X	X	X	X	X	X	X	X	X	X	
4	3.0022.1052	FIXADOR INF DAS NAVALHAS	X	X	X	X	X	X	X	X	X	X	1	1	1	1	X	X	X	X	X	X	X	X	X	
4	3.0023.1029	FIXADOR INF DAS NAVALHAS	X	X	X	X	X	X	X	X	X	X	X	X	X	1	1	X	X	X	X	X	X	X	X	
4	3.0023.1112	FIXADOR INF DAS NAVALHAS	X	X	X	X	X	X	X	X	X	X	X	X	X	X	X	1	1	X	X	X	X	X	X	
4	3.0025.1010	FIXADOR INF DAS NAVALHAS	X	X	X	X	X	X	X	X	X	X	X	X	X	X	X	X	X	X	1	1	1	1	X	X
4	3.0026.1024	FIXADOR INF DAS NAVALHAS	X	X	X	X	X	X	X	X	X	X	X	X	X	X	X	X	X	X	X	X	X	X	1	1
5	3.0020.1039	ESPAÇADOR	1	1	1	1	1	1	1	1	X	X	X	X	X	X	X	X	X	X	X	X	X	X	X	X
5	3.0022.1022	ESPAÇADOR	X	X	X	X	X	X	X	X	1	1	X	X	X	X	X	X	X	X	X	X	X	X	X	X
5	3.0022.1051	ESPAÇADOR	X	X	X	X	X	X	X	X	X	X	1	1	1	1	X	X	X	X	X	X	X	X	X	X
5	3.0023.1028	ESPAÇADOR	X	X	X	X	X	X	X	X	X	X	X	X	X	1	1	X	X	X	X	X	X	X	X	X
5	3.0023.1111	ESPAÇADOR	X	X	X	X	X	X	X	X	X	X	X	X	X	X	X	1	1	X	X	X	X	X	X	X
5	3.0025.1009	ESPAÇADOR	X	X	X	X	X	X	X	X	X	X	X	X	X	X	X	X	X	X	1	1	1	1	X	X
5	3.0026.1023	ESPAÇADOR	X	X	X	X	X	X	X	X	X	X	X	X	X	X	X	X	X	X	X	X	X	X	1	1
6	3.0020.1038	FIXADOR SUP DAS NAVALHAS	1	1	1	1	1	1	1	1	X	X	X	X	X	X	X	X	X	X	X	X	X	X	X	X
6	3.0022.1021	FIXADOR SUP DAS NAVALHAS	X	X	X	X	X	X	X	X	1	1	X	X	X	X	X	X	X	X	X	X	X	X	X	X
6	3.0022.1050	FIXADOR SUP DAS NAVALHAS	X	X	X	X	X	X	X	X	X	X	1	1	1	1	X	X	X	X	X	X	X	X	X	X
6	3.0023.1027	FIXADOR SUP DAS NAVALHAS	X	X	X	X	X	X	X	X	X	X	X	X	X	1	1	X	X	X	X	X	X	X	X	X
6	3.0023.1110	FIXADOR SUP DAS NAVALHAS	X	X	X	X	X	X	X	X	X	X	X	X	X	X	X	1	1	X	X	X	X	X	X	X
6	3.0025.1008	FIXADOR SUP DAS NAVALHAS	X	X	X	X	X	X	X	X	X	X	X	X	X	X	X	X	X	X	1	1	1	1	X	X
6	3.0026.1022	FIXADOR SUP DAS NAVALHAS	X	X	X	X	X	X	X	X	X	X	X	X	X	X	X	X	X	X	X	X	X	X	1	1
7	2.0020.1013	NAVALHA	X	X	2	2	2	2	2	2	X	X	2	2	2	2	X	X	X	X	X	X	X	X	X	X
7	2.0020.1106	NAVALHA	1	1	X	X	X	X	X	X	X	X	X	X	X	X	X	X	X	X	X	X	X	X	X	X
7	2.0024.1001	NAVALHA	X	X	X	X	X	X	X	X	2	2	X	X	X	X	X	X	X	X	X	X	X	X	X	X
7	2.0024.1002	NAVALHA	X	X	X	X	X	X	X	X	X	X	X	X	X	X	2	2	X	X	2	2	X	X	X	X
7	2.0023.1023	NAVALHA	X	X	X	X	X	X	X	X	X	X	X	X	X	X	X	X	2	2	X	X	2	2	X	X
7	2.0026.1044	NAVALHA	X	X	X	X	X	X	X	X	X	X	X	X	X	X	X	X	X	X	X	X	X	X	2	2
7*	5.0020.1108	GRUPO SUPORTE C/ CORRENTE	X	X	2	2	X	X	2	2	2	2	2	2	2	2	X	X	X	X	X	X	X	X	X	X
7*	5.0020.1107	GRUPO SUPORTE C/ CORRENTE	X	X	X	X	X	X	X	X	X	X	X	X	X	X	2	2	2	2	2	2	2	2	2	2

\* Opcional.

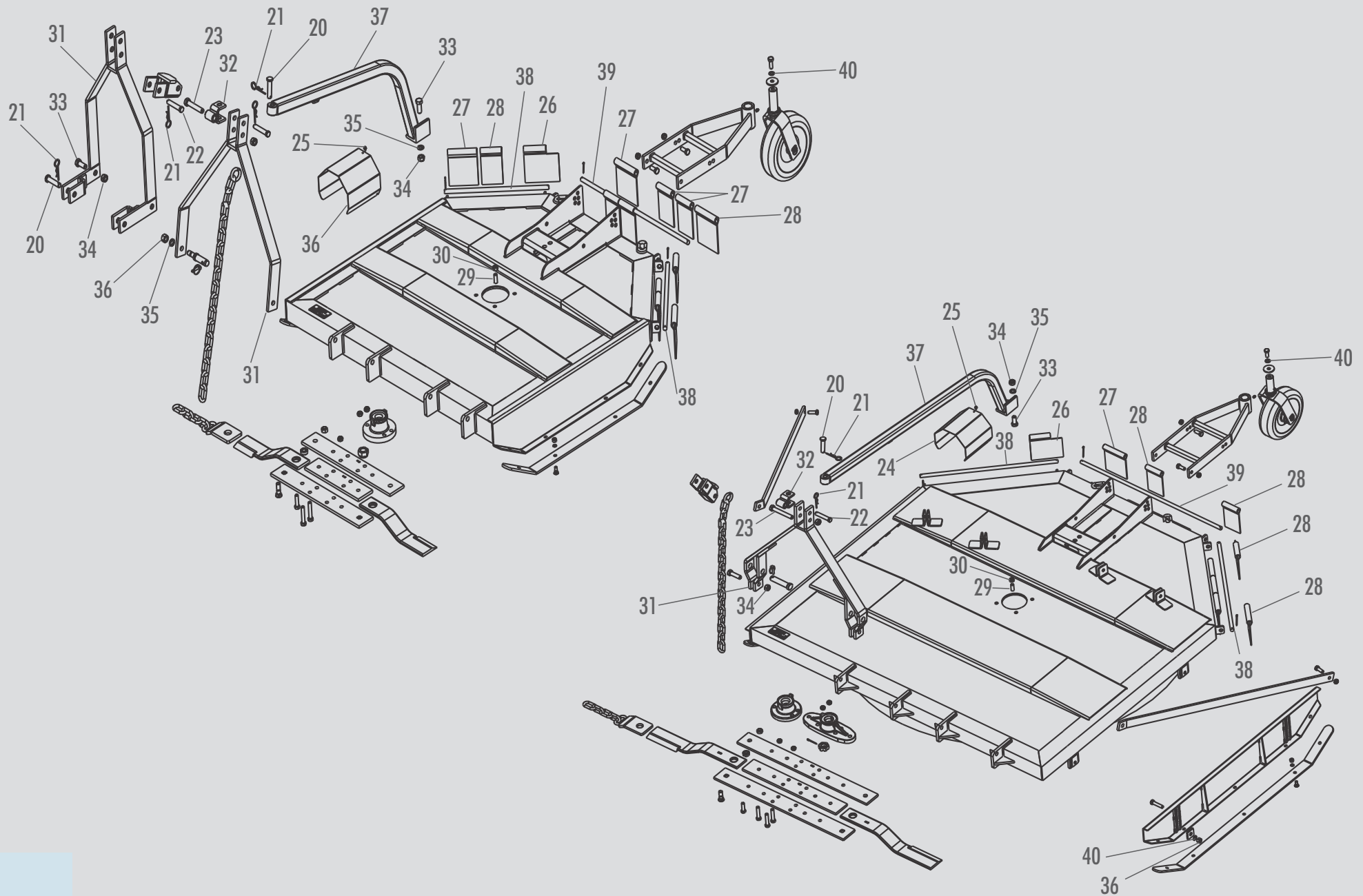
## ESTRUTURA DA ROÇADEIRA - PARTE 2 (ITENS 8 A 19)



ITEM	CÓDIGO	DENOMINAÇÃO	RDMR 100 S/REG SOLIS	RDMR 100 C/REG SOLIS	RDMRA 120/1000 S/REG	RDMRA 120/1000 C/REG	RDMR 120 S/REG SOLIS	RDMR 120 C/REG SOLIS	RDMR 120 S/REG	RDMR 120 C/REG	RDMR 130 S/REG	RDMR 130 C/REG	RDMR 140/1000 S/REG	RDMR 140/1000 C/REG	RDMR 140 S/REG	RDMR 140 C/REG	RDMR 150 S/REG	RDMR 150 C/REG	RDMR 160 S/REG	RDMR 160 C/REG	RDMR 170 S/REG	RDMR 170 C/REG	RDMR 180 S/REG	RDMR 180 C/REG	RDMR 200 S/REG	RDMR 200 C/REG
8	0.2304.0010	PORCA SEXT. TORQUE 3/4" UNF 16 FIOS	2	2	2	2	2	2	2	2	2	2	2	2	2	2	2	2	2	2	2	2	2	2	2	
9	0.2305.0001	PORCA SEXT. AUTOFRENO M16	8	8	8	8	8	8	8	10	10	10	10	10	10	10	10	10	10	12	12	12	12	14	14	
10	2.0020.1117	SUORTE FIXADOR DAS NAVALHAS	1	1	1	1	1	1	1	1	1	1	1	1	1	X	X	X	X	X	X	X	X	X	X	
10	2.0023.1022	SUORTE FIXADOR DAS NAVALHAS	X	X	X	X	X	X	X	X	X	X	X	X	X	1	1	1	1	1	1	1	1	X	X	
10	2.0026.1037	SUORTE FIXADOR DAS NAVALHAS	X	X	X	X	X	X	X	X	X	X	X	X	X	X	X	X	X	X	X	X	X	1	1	
11	0.2301.0004	PORCA SEXT. CAST. MB30X2	X	X	X	X	X	X	X	X	X	X	X	X	X	1	1	1	1	1	1	1	1	1	1	
11	0.2305.0006	PORCA SEXT. AUTOFRENO M30	1	1	1	1	1	1	1	1	1	1	1	1	1	X	X	X	X	X	X	X	X	X	X	
12	0.1001.0004	CONTRAPIÑO 5/32"x2"	X	X	X	X	X	X	X	X	X	X	X	X	X	1	1	1	1	1	1	1	1	1	1	
13	0.1301.0003	CORRENTE	1	1	1	1	1	1	1	1	1	1	1	1	1	1	1	1	1	1	1	1	1	1	1	
13*	5.0002.0026	DESNUCADOR	1	1	1	1	1	1	1	1	1	1	1	1	1	1	1	1	1	1	1	1	1	1	1	
14	2.0020.1165	BUCHA DAS NAVALHAS	2	2	2	2	2	2	2	2	2	2	2	2	2	2	2	2	2	2	2	2	2	2	2	
15	0.2405.0009	PARAF. ARADO 1/2"x1 1/4" C/ PORCA	8	8	8	8	8	8	8	8	8	8	8	8	8	8	8	8	8	8	8	8	8	10	10	
16	0.0703.0002	ARRUELA DE PRESSÃO 1/2"	8	8	8	8	8	8	8	8	8	8	8	8	8	8	8	8	8	8	8	8	8	10	10	
17	2.0030.1199	PINO TERCEIRO PONTO D28X138	X	X	X	X	X	X	X	X	X	X	X	X	X	2	2	2	2	2	2	2	2	2	2	
17	2.0020.1152	PINO DE ENGATE CAT II	X	X	X	X	X	X	X	2	2	X	X	2	2	X	X	X	X	X	X	X	X	X	X	
17	2.0020.1153	PINO TERCEIRO PONTO CAT I	X	X	X	X	X	X	2	2	X	X	X	X	X	X	X	X	X	X	X	X	X	X	X	
18	0.2102.0001	PINO TRAVA C/ ARGOLA 3/8"x 1 3/4"	X	X	X	X	X	X	2	2	2	2	2	2	2	2	2	2	2	2	2	2	2	2	2	
19	5.0002.0048	GRUPO ESTRUTURA RDMR S/REG	1	X	X	X	X	X	X	X	X	X	X	X	X	X	X	X	X	X	X	X	X	X	X	
19	5.0002.0047	GRUPO ESTRUTURA RDMR C/REG	X	1	X	X	X	X	X	X	X	X	X	X	X	X	X	X	X	X	X	X	X	X	X	
19	5.0002.0046	GRUPO ESTRUTURA RDMR S/REG	X	X	X	X	1	X	X	X	X	X	X	X	X	X	X	X	X	X	X	X	X	X	X	
19	5.0002.0044	GRUPO ESTRUTURA RDMR C/REG	X	X	X	X	X	1	X	X	X	X	X	X	X	X	X	X	X	X	X	X	X	X	X	
19	5.0002.0042	GRUPO ESTRUTURA RDMRA S/REG	X	X	1	X	X	X	X	X	X	X	X	X	X	X	X	X	X	X	X	X	X	X	X	
19	5.0002.0043	GRUPO ESTRUTURA RDMRA C/REG	X	X	X	1	X	X	X	X	X	X	X	X	X	X	X	X	X	X	X	X	X	X	X	
19	5.0002.0041	GRUPO ESTRUTURA RDMR S/REG	X	X	X	X	X	1	X	X	X	X	X	X	X	X	X	X	X	X	X	X	X	X	X	
19	5.0002.0020	GRUPO ESTRUTURA RDMR C/REG	X	X	X	X	X	X	1	X	X	X	X	X	X	X	X	X	X	X	X	X	X	X	X	
19	5.0002.2042	GRUPO ESTRUTURA RDMR S/REG	X	X	X	X	X	X	X	1	X	X	X	1	X	X	X	X	X	X	X	X	X	X	X	
19	5.0002.2040	GRUPO ESTRUTURA RDMR C/REG	X	X	X	X	X	X	X	X	1	X	X	X	1	X	X	X	X	X	X	X	X	X	X	
19	5.0002.2043	GRUPO ESTRUTURA RDMR S/REG	X	X	X	X	X	X	X	X	X	1	X	X	X	X	X	X	X	X	X	X	X	X	X	
19	5.0002.2044	GRUPO ESTRUTURA RDMR C/REG	X	X	X	X	X	X	X	X	X	X	1	X	X	X	X	X	X	X	X	X	X	X	X	
19	5.0002.3046	GRUPO ESTRUTURA RDMR S/REG	X	X	X	X	X	X	X	X	X	X	X	X	1	X	1	X	X	X	X	X	X	X	X	
19	5.0002.3026	GRUPO ESTRUTURA RDMR C/REG	X	X	X	X	X	X	X	X	X	X	X	X	X	1	X	1	X	X	X	X	X	X	X	
19	5.0002.5041	GRUPO ESTRUTURA RDMR S/REG	X	X	X	X	X	X	X	X	X	X	X	X	X	X	X	X	1	X	1	X	X	X	X	
19	5.0002.5040	GRUPO ESTRUTURA RDMR C/REG	X	X	X	X	X	X	X	X	X	X	X	X	X	X	X	X	X	1	X	1	X	X	X	
19	5.0002.6019	GRUPO ESTRUTURA RDMR S/REG	X	X	X	X	X	X	X	X	X	X	X	X	X	X	X	X	X	X	X	X	X	1	X	
19	5.0002.6018	GRUPO ESTRUTURA RDMR C/REG	X	X	X	X	X	X	X	X	X	X	X	X	X	X	X	X	X	X	X	X	X	X	1	

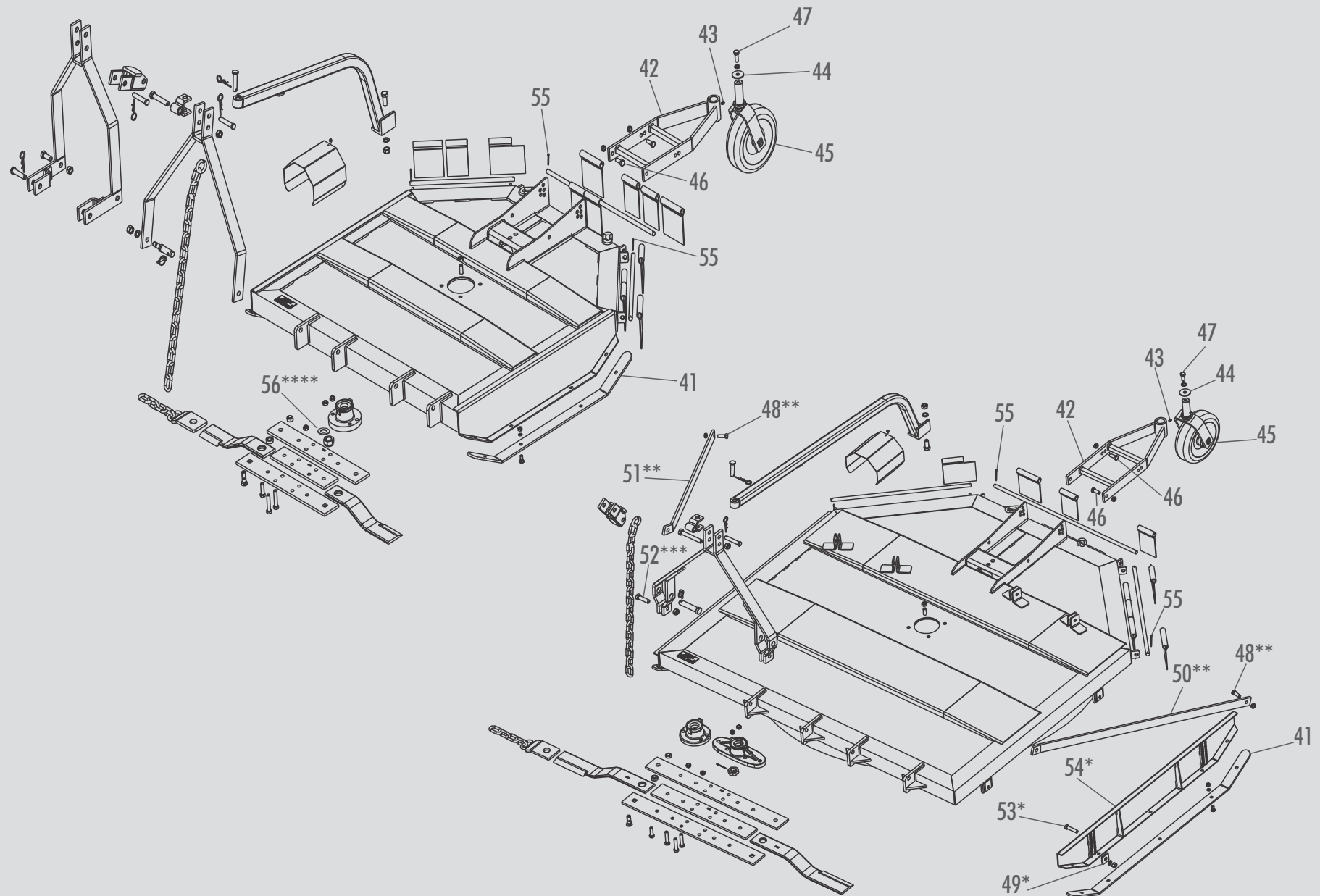
\* Opcional.

# ESTRUTURA DA ROÇADEIRA - PARTE 3 (ITENS 20 A 40)



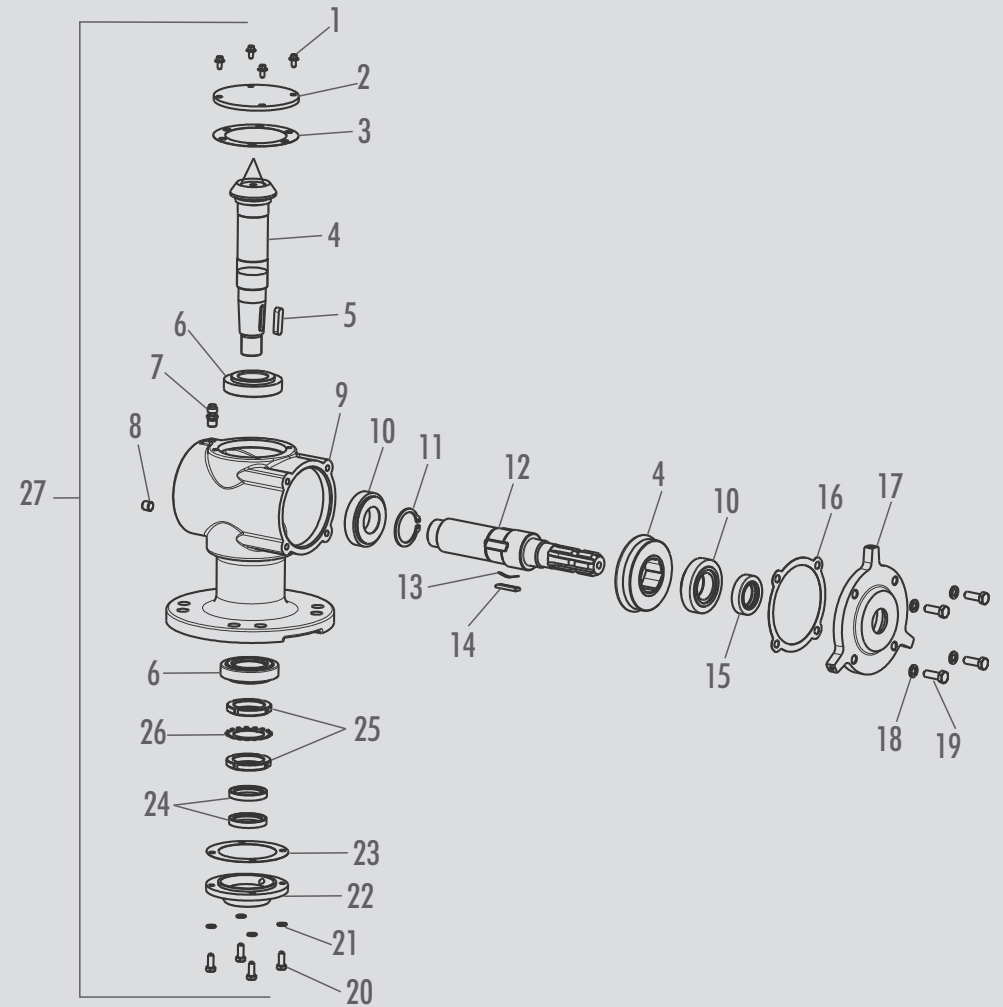
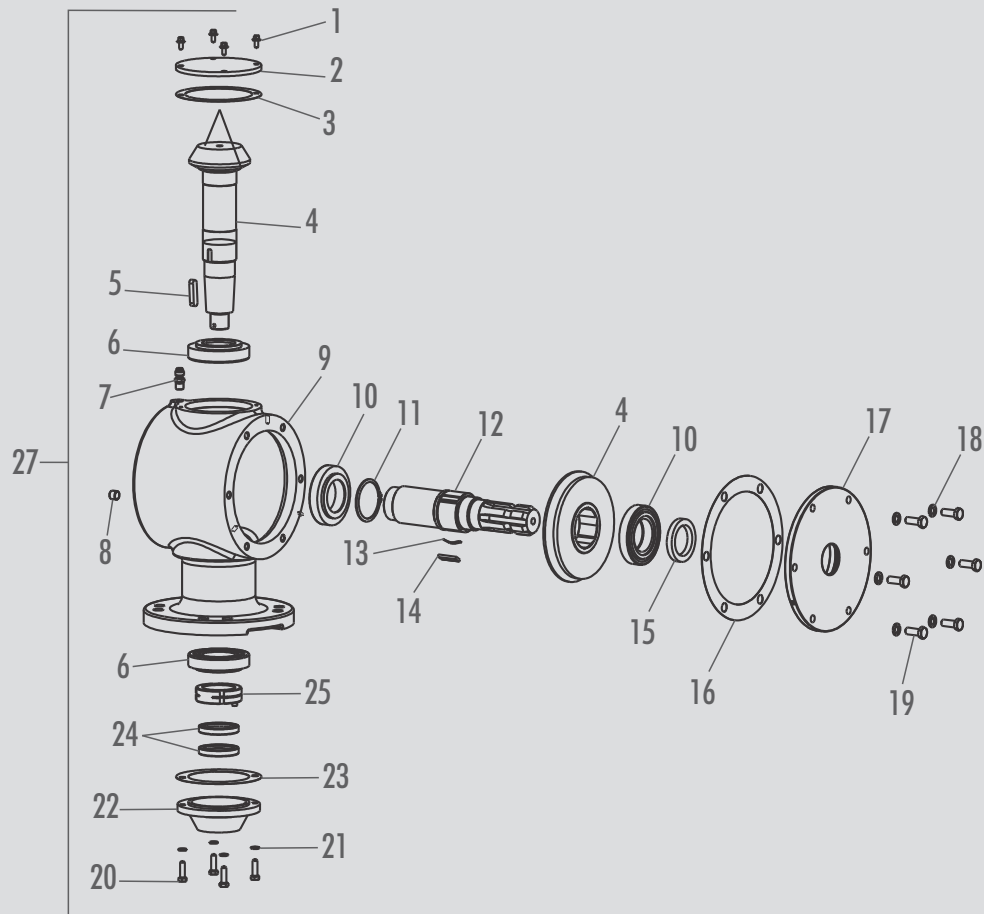
ITEM	CÓDIGO	DENOMINAÇÃO	RDMR 100 S/REG SOLIS	RDMR 100 C/REG SOLIS	RDMRA 120/1000 S/REG	RDMRA 120/1000 C/REG	RDMR 120 S/REG SOLIS	RDMR 120 C/REG SOLIS	RDMR 120 S/REG	RDMR 120 C/REG	RDMR 130 S/REG	RDMR 130 C/REG	RDMR 140/1000 S/REG	RDMR 140/1000 C/REG	RDMR 140 S/REG	RDMR 140 C/REG	RDMR 150 S/REG	RDMR 150 C/REG	RDMR 160 S/REG	RDMR 160 C/REG	RDMR 170 S/REG	RDMR 170 C/REG	RDMR 180 S/REG	RDMR 180 C/REG	RDMR 200 S/REG	RDMR 200 C/REG
20	2.0020.1068	PINO DOS BRAÇOS	1	1	3	3	1	1	1	1	1	1	1	1	1	1	1	1	1	1	1	1	1	1	1	1
21	0.1901.0002	GRAMPO FIX Ø4,5X103	4	4	4	4	4	4	2	2	2	2	4	4	2	2	2	2	2	2	2	2	2	2	2	2
22	2.0020.1018	PINO DE ENGATE	3	3	1	1	3	3	1	1	1	1	1	1	1	1	1	1	1	1	1	1	1	1	1	1
23	0.2404.0040	PARAF. SEXT. MA20X110	1	1	1	1	1	1	1	1	1	1	1	1	1	1	1	1	1	1	1	1	1	1	X	X
23	0.2404.0036	PARAF. SEXT. MA20X140	X	X	X	X	X	X	X	X	X	X	X	X	X	X	X	X	X	X	X	X	X	X	1	1
24	2.0023.1103	PROTEÇÃO DA EMBREAGEM	1	1	1	1	1	1	1	1	1	1	1	1	1	1	1	1	1	1	1	1	1	1	1	1
25	0.2405.0010	PARAF. SEXT. FLANGEADO M6X12	3	3	3	3	3	3	3	3	3	3	3	3	3	3	3	3	3	3	3	3	3	3	3	3
26	2.0020.1183	CHAPA PROTEÇÃO MAIOR	2	2	4	4	4	4	4	4	4	4	4	4	4	4	4	4	4	4	4	4	4	4	4	4
27	2.0020.1184	CHAPA PROTEÇÃO MÉDIA	4	4	X	X	X	X	X	X	4	4	4	4	4	4	7	7	7	7	6	6	6	6	10	10
28	2.0020.1185	CHAPA PROTEÇÃO MENOR	3	3	7	7	7	7	7	7	5	5	5	5	5	5	2	2	2	2	6	6	6	6	3	3
29	0.2404.0074	PARAF. SEXT. MB16X55	4	4	4	4	4	4	4	4	4	4	4	4	4	4	4	4	4	4	4	4	4	4	4	4
30	0.2303.0004	PORCA SEXT. TORQUE MB16	4	4	4	4	4	4	4	4	4	4	4	4	4	4	4	4	4	4	4	4	4	4	4	4
31	5.0020.0148	GRUPO BRAÇO	1	1	X	X	1	1	X	X	X	X	X	X	X	X	X	X	X	X	X	X	X	X	X	X
31	5.0020.0113	GRUPO BRAÇO RDMRA	X	X	1	1	X	X	X	X	X	X	1	1	X	X	X	X	X	X	X	X	X	X	X	X
31	5.0023.0142	GRUPO BRAÇO	X	X	X	X	X	X	X	X	X	X	X	X	X	1	1	1	1	1	1	1	1	1	1	1
31	5.0020.0135	GRUPO BRAÇO	X	X	X	X	X	X	1	1	1	1	X	X	1	1	X	X	X	X	X	X	X	X	X	X
32	5.0023.0143	GRUPO REFORÇO U DA TORRE	1	1	1	1	1	1	1	1	1	1	1	1	1	1	1	1	1	1	1	1	1	1	1	1
33	0.2404.0030	PARAF. SEXT. MA20X50	3	3	3	3	3	3	1	1	1	1	1	1	1	1	1	1	1	1	1	1	1	1	1	1
34	0.2305.0002	PORCA SEXT. AUTOFRENO MA20	4	4	4	4	4	4	2	2	2	2	2	2	2	4	4	4	4	4	4	4	4	4	4	4
35	0.0703.0009	ARRUELA PRESSÃO M20	1	1	1	1	1	1	3	3	3	3	3	3	3	1	1	1	1	1	1	1	1	1	1	1
36	0.2304.0005	PORCA SEXT. MA20	X	X	X	X	X	X	2	2	2	2	2	2	2	X	X	X	X	X	X	X	X	X	X	X
36	0.2304.0004	PORCA SEXT. MA16	X	4	X	4	X	4	X	4	X	4	X	4	X	4	X	4	X	4	X	4	X	4	X	4
37	5.0020.1114	GRUPO HASTE TUBULAR	1	1	X	X	X	X	X	X	X	X	X	X	X	X	X	X	X	X	X	X	X	X	X	X
37	5.0020.1112	GRUPO HASTE TUBULAR	X	X	1	1	X	X	1	1	X	X	X	X	X	X	X	X	X	X	X	X	X	X	X	X
37	5.0020.1113	GRUPO HASTE TUBULAR	X	X	X	X	1	1	X	X	X	X	X	X	X	X	X	X	X	X	X	X	X	X	X	X
37	5.0022.1112	GRUPO HASTE TUBULAR	X	X	X	X	X	X	X	X	1	1	1	1	1	1	X	X	X	X	X	X	X	X	X	X
37	5.0023.0113	GRUPO HASTE TUBULAR	X	X	X	X	X	X	X	X	X	X	X	X	X	1	1	1	1	X	X	X	X	X	X	X
37	5.0025.0114	GRUPO HASTE TUBULAR	X	X	X	X	X	X	X	X	X	X	X	X	X	X	X	X	X	1	1	1	1	X	X	
37	5.0026.0114	GRUPO HASTE TUBULAR	X	X	X	X	X	X	X	X	X	X	X	X	X	X	X	X	X	X	X	X	X	1	1	
38	3.0020.1179	BARRA MENOR	1	1	2	2	2	2	2	2	X	X	X	X	X	X	X	X	X	X	X	X	X	X	X	X
38	3.0022.1069	BARRA MENOR	X	X	X	X	X	X	X	X	2	2	2	2	2	2	X	X	X	X	X	X	X	X	X	X
38	3.0023.1184	BARRA MENOR	X	X	X	X	X	X	X	X	X	X	X	X	X	2	2	2	2	X	X	X	X	X	X	X
38	3.0026.1060	BARRA MENOR	X	X	X	X	X	X	X	X	X	X	X	X	X	X	X	X	X	X	X	X	X	2	2	
39	3.0020.1180	BARRA MAIOR	X	X	1	1	1	1	1	1	X	X	X	X	X	X	X	X	X	X	X	X	X	X	X	X
39	3.0020.1224	BARRA MAIOR	2	2	X	X	X	X	X	X	X	X	X	X	X	X	X	X	X	X	X	X	X	X	X	X
39	3.0022.1070	BARRA MAIOR	X	X	X	X	X	X	X	X	1	1	1	1	1	1	X	X	X	X	2	2	2	2	X	X
39	3.0023.1185	BARRA MAIOR	X	X	X	X	X	X	X	X	X	X	X	X	X	1	1	1	1	X	X	X	X	X	X	X
39	3.0025.1083	BARRA MAIOR	X	X	X	X	X	X	X	X	X	X	X	X	X	X	X	X	X	1	1	1	1	X	X	
39	3.0026.1059	BARRA MAIOR	X	X	X	X	X	X	X	X	X	X	X	X	X	X	X	X	X	X	X	X	X	2	2	
40	0.0703.0008	ARRUELA PRESSÃO M16	1	5	1	5	1	5	1	5	1	5	1	5	1	5	1	5	1	5	1	5	1	5	1	5

# ESTRUTURA DA ROÇADEIRA - PARTE 4 (ITENS 41 A 56)



ITEM	CÓDIGO	DENOMINAÇÃO	RDMR 100 S/REG SOLIS	RDMR 100 C/REG SOLIS	RDMRA 120/1000 S/REG	RDMRA 120/1000 C/REG	RDMR 120 S/REG SOLIS	RDMR 120 C/REG SOLIS	RDMR 120 S/REG	RDMR 120 C/REG	RDMR 130 S/REG	RDMR 130 C/REG	RDMR 130 S/REG	RDMR 130 C/REG	RDMR 140/1000 S/REG	RDMR 140/1000 C/REG	RDMR 140 S/REG	RDMR 140 C/REG	RDMR 150 S/REG	RDMR 150 C/REG	RDMR 160 S/REG	RDMR 160 C/REG	RDMR 170 S/REG	RDMR 170 C/REG	RDMR 180 S/REG	RDMR 180 C/REG	RDMR 200 S/REG	RDMR 200 C/REG
41	2.0020.1223	DESILIZADOR ESQ/DIR	2	2	X	X	X	X	X	X	X	X	X	X	X	X	X	X	X	X	X	X	X	X	X	X	X	
41	2.0020.1204	DESILIZADOR ESQ/DIR	X	X	X	X	2	2	X	X	X	X	X	X	X	X	X	X	X	X	X	X	X	X	X	X	X	
41	3.0020.1182	DESILIZADOR ESQ/DIR	X	X	2	2	X	X	2	2	2	2	2	2	2	2	2	2	X	X	X	X	X	X	X	X	X	
41	3.0023.1173	DESILIZADOR ESQ/DIR	X	X	X	X	X	X	X	X	X	X	X	X	X	X	2	2	2	2	2	2	2	2	2	2	X	X
41	2.0026.1062	DESILIZADOR ESQ/DIR	X	X	X	X	X	X	X	X	X	X	X	X	X	X	X	X	X	X	X	X	X	X	X	X	2	2
42	5.0020.0147	GRUPO SUPORTE DA RODA	1	1	X	X	X	X	X	X	X	X	X	X	X	X	X	X	X	X	X	X	X	X	X	X	X	X
42	5.0020.0145	GRUPO SUPORTE DA RODA	X	X	X	X	1	1	X	X	X	X	X	X	X	X	X	X	X	X	X	X	X	X	X	X	X	X
42	5.0020.0123	GRUPO SUPORTE DA RODA	X	X	1	1	X	X	1	1	X	X	X	X	X	X	X	X	X	X	X	X	X	X	X	X	X	X
42	5.0022.0104	GRUPO SUPORTE DA RODA	X	X	X	X	X	X	X	X	1	1	1	1	1	1	1	X	X	X	X	X	X	X	X	X	X	X
42	5.0023.0146	GRUPO SUPORTE DA RODA	X	X	X	X	X	X	X	X	X	X	X	X	X	X	1	1	1	1	1	1	1	1	1	1	1	1
43	0.1701.0001	GRAXEIRA 1/8" - 28 FIOS BSP	1	1	1	1	1	1	1	1	1	1	1	1	1	1	1	1	1	1	1	1	1	1	1	1	1	1
44	2.0023.1178	ANEL	1	1	1	1	1	1	1	1	1	1	1	1	1	1	1	1	1	1	1	1	1	1	1	1	1	1
45	5.0000.2302	CONJUNTO DA RODA	1	1	1	1	1	1	1	1	1	1	1	1	1	1	1	1	1	1	1	1	1	1	1	1	X	X
45	5.0000.2603	CONJUNTO DA RODA	X	X	X	X	X	X	X	X	X	X	X	X	X	X	X	X	X	X	X	X	X	X	X	X	1	1
46	0.2404.0076	PARAF. SEXT. MA16X40	4	4	4	4	4	4	4	4	4	4	4	4	4	4	4	4	4	4	4	4	4	4	4	4	4	4
47	0.2404.0039	PARAF. SEXT. MA16X35	1	1	1	1	1	1	1	1	1	1	1	1	1	1	1	1	1	1	1	1	1	1	1	1	1	1
48**	0.2404.0077	PARAF. SEXT. MA16X45	X	X	X	X	X	X	X	X	X	X	X	X	X	X	X	X	X	X	X	X	X	X	X	X	2	2
49*	2.0023.1081	TRAVA REGULAGEM DE ALTURA	X	4	X	4	X	4	X	4	X	4	X	4	X	4	X	4	X	4	X	4	X	4	X	4	X	4
50**	3.0026.1048	HASTE DOS BRAÇOS ESQ	X	X	X	X	X	X	X	X	X	X	X	X	X	X	X	X	X	X	X	X	X	X	X	X	1	1
51**	3.0026.1047	HASTE DOS BRAÇOS DIR	X	X	X	X	X	X	X	X	X	X	X	X	X	X	X	X	X	X	X	X	X	X	X	X	1	1
52***	0.2404.0032	PARAF. SEXT. MA20X70	X	X	X	X	X	X	X	X	X	X	X	X	X	X	2	2	2	2	2	2	2	2	2	2	2	2
53*	0.2404.0060	PARAF. SEXT. MA16X70	X	X	X	4	X	X	X	4	X	4	X	4	X	4	X	4	X	4	X	4	X	4	X	4	X	4
53*	0.2404.0058	PARAF. SEXT. MA16X60	X	4	X	X	X	4	X	X	X	X	X	X	X	X	X	X	X	X	X	X	X	X	X	X	X	X
54*	5.0020.0146	GRUPO SUPORTE DESLIZADOR	X	2	X	X	X	X	X	X	X	X	X	X	X	X	X	X	X	X	X	X	X	X	X	X	X	X
54*	5.0020.0141	GRUPO SUPORTE DESLIZADOR	X	X	X	2	X	2	X	2	X	2	X	2	X	2	X	X	X	X	X	X	X	X	X	X	X	X
54*	5.0023.0144	GRUPO SUPORTE DESLIZADOR	X	X	X	X	X	X	X	X	X	X	X	X	X	X	2	X	2	X	2	X	2	X	2	X	2	X
54*	5.0026.0124	GRUPO SUPORTE DESLIZADOR	X	X	X	X	X	X	X	X	X	X	X	X	X	X	X	X	X	X	X	X	X	X	X	X	X	2
55	0.1001.0002	CONTRAPINO 1/8"X1"	6	6	6	6	6	6	6	6	6	6	6	6	6	6	6	6	6	6	6	6	6	6	6	6	6	6
56****	2.0030.1225	ARRUELA DE VEDAÇÃO	1	1	1	1	1	1	1	1	1	1	1	1	1	1	1	X	X	X	X	X	X	X	X	X	X	X

# CAIXA DE TRANSMISSÃO

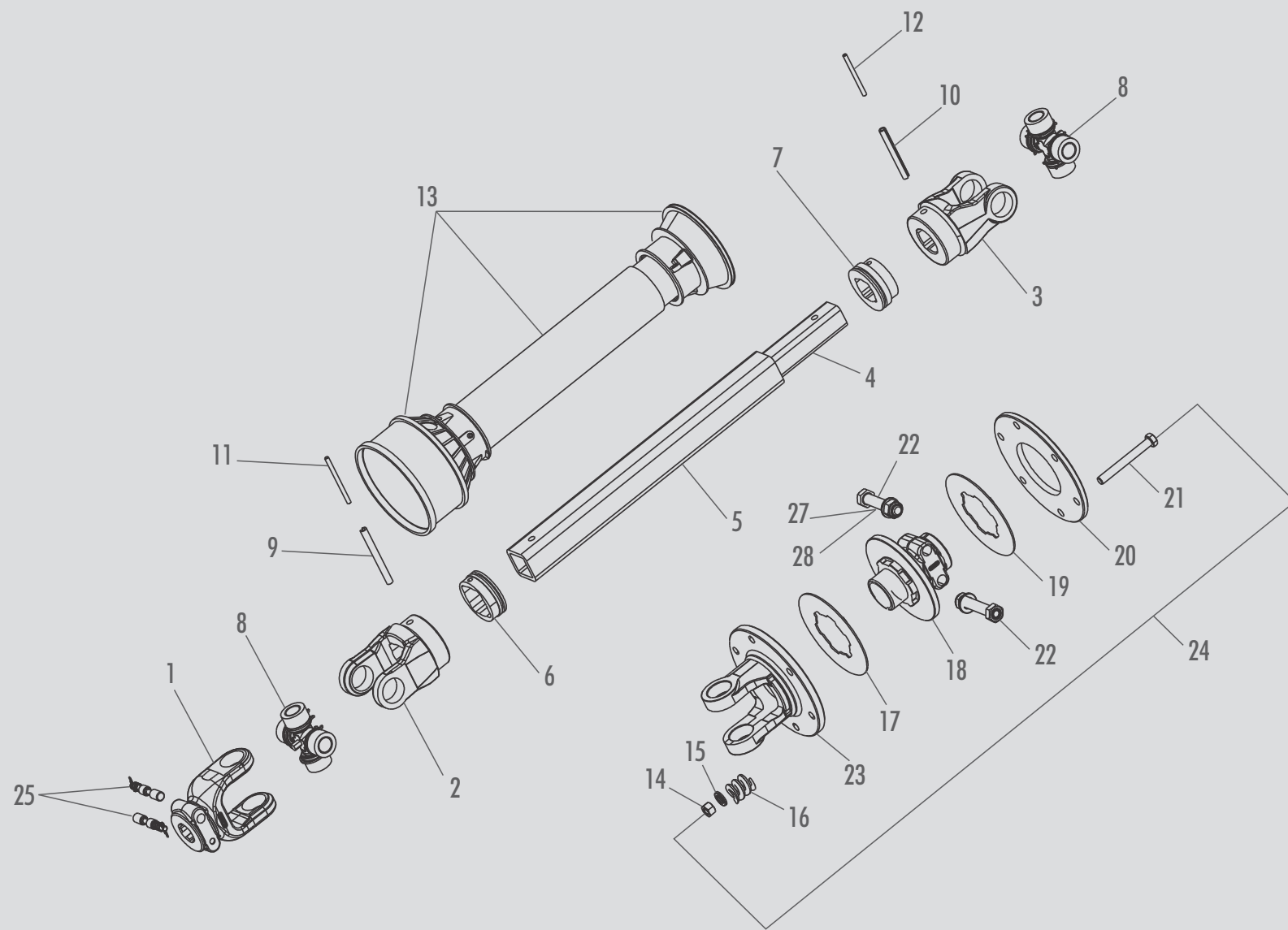




ITEM	CÓDIGO	DENOMINAÇÃO	RDMRA 120/1000 RDMR 140/1000	RDMR 100SL/120SL 120/130/140	RDMR 150L/160L 170L/180L	RDMR 150P/160P 170P/180P/200
1	0.2405.0010	PARAF. FLANGEADO M6X12	4	4	4	4
2	2.1132.1004	TAMPA SUPERIOR	X	X	1	1
2	2.1132.1008	TAMPA SUPERIOR	1	X	X	X
2	2.1132.1060	TAMPA SUPERIOR	X	1	X	X
3	2.1008.1018	JUNTA	1	1	X	X
3	2.0036.1091	JUNTA	X	X	1	1
4	6.0011.3213	CONJUNTO C/P 20/20	1	X	X	X
4	6.0011.3208	CONJUNTO C/P 21/11	X	1	X	X
4	6.0011.3212	CONJUNTO C/P 19/10	X	X	1	X
4	6.0011.2012	CONJUNTO C/P 21/11	X	X	X	1
5	0.1101.0021	CHAVETA 10X8X40	1	1	1	1
6	0.2702.0007	ROLAMENTO 30211	X	X	2	2
6	0.2702.0005	ROLAMENTO 30209	2	2	X	X
7	0.0901.0009	RESPIRO 1/4" NPT 18 FIOS	1	1	1	1
8	0.2801.0011	BUJÃO 1/4" NPT	1	1	1	1
9	3.1132.1058	CARCAÇA	1	X	X	X
9	3.1132.1037	CARCAÇA	X	1	X	X
9	3.1132.1041	CARCAÇA	X	X	1	X
9	3.1120.1023	CARCAÇA	X	X	X	1
10	0.2702.0004	ROLAMENTO 30208	2	2	2	X
10	0.2702.0006	ROLAMENTO 30210	X	X	X	2
11	0.0401.0004	ANEL ELÁSTICO DAE 50	1	1	1	X
11	0.0401.0006	ANEL ELÁSTICO DAE 60	X	X	X	2
12	3.1132.1052	EIXO DA COROA	1	X	X	X
12	3.1132.1035	EIXO DA COROA	X	1	X	X
12	3.1132.1045	EIXO DA COROA	X	X	1	X
12	3.1120.1015	EIXO DA COROA	X	X	X	1
13	2.1120.1021	MOLA PLANA	3	3	3	3
14	2.1120.1022	CHAVETA DE ENGATE	3	3	3	3
15	0.2601.0012	RETENTOR 01004 BAG	1	1	1	X
15	0.2601.0004	RETENTOR 00359 BR	X	X	X	1

ITEM	CÓDIGO	DENOMINAÇÃO	RDMRA 120/1000 RDMR 140/1000	RDMR 100SL/120SL 120/130/140	RDMR 150L/160L 170L/180L	RDMR 150P/160P 170P/180P/200
16	2.1132.1010	JUNTA	1	1	X	X
16	2.1033.1004	JUNTA	X	X	1	X
16	2.1040.1013	JUNTA	X	X	X	1
17	2.1132.1009	TAMPA ABERTA	1	1	X	X
17	2.1125.1002	TAMPA ABERTA	X	X	1	X
17	3.1120.1024	TAMPA ABERTA	X	X	X	1
18	0.0703.0005	ARRUELA DE PRESSÃO M10	4	4	6	6
19	0.2404.0008	PARAFUSO SEXT MA10X30	4	4	6	6
20	0.2404.0004	PARAFUSO SEXT M8X25	4	4	4	4
21	0.0703.0004	ARRUELA DE PRESSÃO M8	4	4	4	4
22	2.1132.1014	TAMPA CABEÇOTE	1	1	X	X
22	3.1120.1003	TAMPA CABEÇOTE	X	X	1	1
23	2.1124.1010	JUNTA	1	1	X	X
23	2.0030.1190	JUNTA	X	X	1	1
24	0.2601.0036	RETENTOR 01707 BRG	2	2	X	X
24	0.2601.0021	RETENTOR 01783 BRG	X	X	2	2
25	0.2306.0003	PORCA SKF KM9	2	2	X	X
25	5.1120.1085	PORCA SKF KM11 MB55 DUPLA	X	X	1	1
26	0.0704.0003	ARRUELA SKF MB9	1	1	X	X
27	5.0511.3216	CAIXA DE TRANSMISSÃO	1	X	X	X
27	5.0511.3211	CAIXA DE TRANSMISSÃO	X	1	X	X
27	5.0511.3215	CAIXA DE TRANSMISSÃO	X	X	1	X
27	5.0511.2005	CAIXA DE TRANSMISSÃO	X	X	X	1

# EMBREGEM E CARDAN COM PROTEÇÃO



ITEM	CÓDIGO	DENOMINAÇÃO	RDMRA 120/1000 RDMRA 140/1000	RDMR 100SL/120SL/120/130/140/150/160L RDMRA 140/1000/ 120/1000	RDMR 160P/170P/180P/200	RDMR 170L/180L
1	2.0060.1127	TERMINAL ENGATE RÁPIDO CC20 (Z6 - Ø1 3/8")	X	1	X	1
1	2.0060.1118	TERMINAL ENGATE RÁPIDO CC10 21 ESTRIAS	1	X	X	X
1	2.0060.1107	TERMINAL ENGATE RÁPIDO CC50D	X	X	1	X
2	2.0060.1128	TERMINAL FURO QUADRADO FÊMEA CC21	1	1	X	1
2	2.0060.1108	TERMINAL FÊMEA C/ CANAL PROTEÇÃO CC51C	X	X	1	X
3	2.0060.1129	TERMINAL FURO QUADRADO MACHO CC22	1	1	X	1
3	2.0060.1111	TERMINAL QUADRADO MACHO C/ CANAL PROTEÇÃO CC52C	X	X	1	X
4	2.0060.1105	BARRA QUADRADA MACHO CC 29A/0900	1	1	X	X
4	2.0060.1133	BARRA QUADRADA MACHO CC 59/650	X	X	1	X
4	2.0060.1168	BARRA QUADRADA MACHO CC 29A/850	X	X	X	1
5	2.0060.1104	TUBO QUADRADO FÊMEA CC 28J/0900	1	1	X	X
5	2.0060.1134	TUBO QUADRADO FÊMEA CC 58/650	X	X	1	X
5	2.0060.1137	TUBO QUADRADO FÊMEA CC 28J/1000	X	X	X	1
6	2.0060.1130	BUCHA ADAPTADORA MACHO/FÊMEA CCB21	1	1	X	1
7	2.0060.1123	BUCHA ADAPTADORA MACHO CCB21	1	1	X	X
8	0.3901.0009	CRUZETA C/ ANEL TRAVA CC36	2	2	X	2
8	0.3901.0004	CRUZETA CC103/1	X	X	2	X
9	0.2101.0024	PINO ELÁSTICO 10 X 85	X	X	1	X
10	0.2101.0022	PINO ELÁSTICO 10 X 65	2	2	X	2
10	0.2101.0006	PINO ELÁSTICO 10 X 75	X	X	1	X
11	0.2101.0019	PINO ELÁSTICO 06 X 85	X	X	1	X
12	0.2101.0016	PINO ELÁSTICO 06 X 65	2	2	X	X
12	0.2101.0018	PINO ELÁSTICO 06 X 75	X	X	1	X
13	2.0060.1124	CONJUNTO PROTEÇÃO COMPLETA CCP2000	1	1	1	1
14	0.2305.0016	PORCA SEXT. AUTOFRENO 1/2" 12 FIOS	8	8	8	8

ITEM	CÓDIGO	DENOMINAÇÃO	RDMRA 120/1000 RDMRA 140/1000	RDMR 100SL/120SL/120/130/140/150/160L RDMRA 140/1000/ 120/1000	RDMR 160P/170P/180P/200	RDMR 170L/180L
15	0.0702.0006	ARRUELA LISA 1/2" X 24 X 3,0MM	10	10	8	8
16	0.2001.0002	MOLA EMBREAGEM Ø30 X 35MM - ARAME Ø8MM	8	8	8	8
17	0.0601.0004	DISCO DE FRICÇÃO EA 205-11 FRR-40 (Ø139 X 59 X 5MM)	1	1	1	1
18	2.0060.1141	NÚCLEO EMBREAGEM ESTRIADO (Z6 - Ø1 3/8")	1	1	X	1
18	2.0060.1143	NÚCLEO EMBREAGEM ESTRIADO (Z6 - Ø1 3/4")	X	X	1	X
19	0.0601.0010	DISCO DE FRICÇÃO EA 205-04 FRR-43 (Ø139 X 82 X 5MM)	1	1	X	1
19	0.0601.0005	DISCO DE FRICÇÃO EA 205-20 FRR-42 (Ø139 X 97 X 5MM)	X	X	1	X
20	0.0601.0011	DISCO DE UNIÃO EA 205-3 (Ø180 X 85 X 3/8")	1	1	X	1
20	0.0601.0006	DISCO DE UNIÃO EA 205-21 (Ø180 X 98 X 3/8")	X	X	1	X
21	0.2403.0007	PARAF. SEXT. RP 1/2" X 3 1/2" 12 FIOS	8	8	8	8
22	0.2404.0020	PARAF. MA 12x80	2	2	X	2
22	0.2404.0041	PARAF. MA 16x80 DIN931	X	X	2	X
23	2.0060.1142	FLANGE DA EMBREAGEM EA 205-05 SÉRIE 2000	1	1	X	1
23	2.0060.1131	FLANGE DA EMBREAGEM EA 250-05 SÉRIE 2500	X	X	1	X
24	5.0600.1515	EMBREAGEM COMPLETA EA 205-00MR SÉRIE 2000	1	1	X	1
24	5.0600.1517	EMBREAGEM COMPLETA EA 251-00MR SÉRIE 2500	X	X	1	X
25	2.0060.1101	CONJUNTO ENGATE RÁPIDO CC31 (PINO,CUPILHA,MOLA)	1	1	1	1
26	0.1601.0003	CARDAN CC2026/10PEB	1	1	X	X
26	0.1602.0017	CARDAN CC2576/2PEBMR	X	X	1	X
26*	0.1601.0004	CARDAN CC2061/6PEB 21 ESTRIAS (OPCIONAL)	1	X	X	X
26	0.1602.0029	CARDAN CC2065/2PEB	X	X	X	1
27	0.0702.0005	ARRUELA LISA	X	X	2	2
28	0.2305.0011	PORCA MA 12	2	2	X	2
28	0.2305.0001	PORCA MA 16	X	X	2	X

\*OPCIONAL P/ RDMRA 120/1000 E RDMRA 140/1000



UM BRAÇO FORTE NA SUA TERRA

+ 55 54 3213 8800 | BR. 116 / KM 153,2 - Bairro Panazzolo - 95080-050 - Caxias do Sul /RS  
vendas@mec-rul.com.br | rugeri@mec-rul.com.br | www.mec-rul.com.br



ROÇADEIRA AGRÍCOLA

RDMR 120 / 130 / 140 / 150L / 150P / 160L / 160P / 170L / 170P / 180L / 180P / 200

RDMRA 120/1000

RDMR 140/1000

RDMR 100SL/120SL

