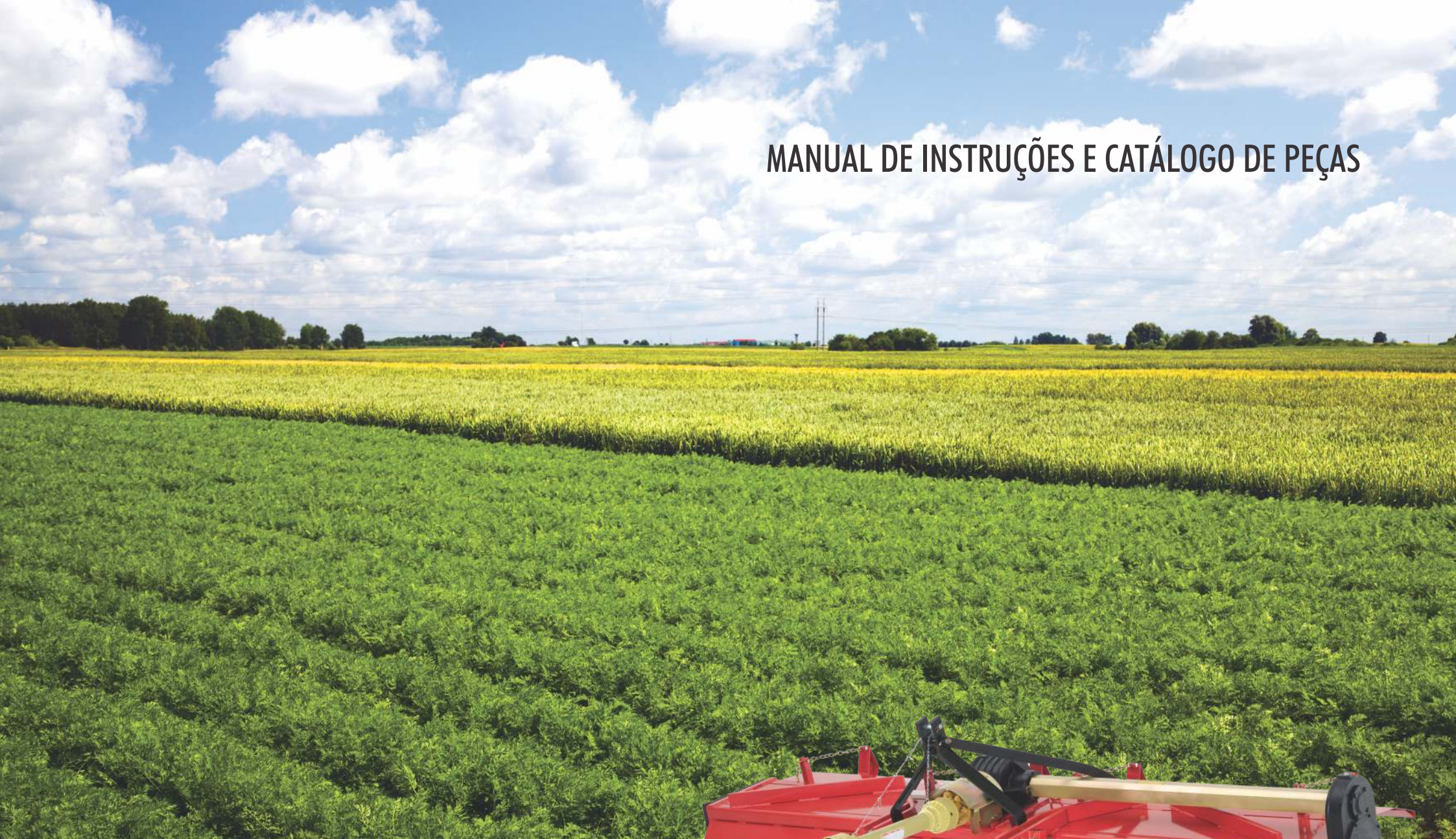


MANUAL DE INSTRUÇÕES E CATÁLOGO DE PEÇAS



ENXADA ROTATIVA

ER 150 B | ER 175 B | 200 B | 225 B | 250 B | 275 B

ER 250 BM | 300 BM | 350 BM | 400 BM | 450 BM | 500 BM

Revisão: B

Data: 01/06/2018

Código: 0.4102.0027

A MEC-RUL se reserva o direito de alterar as especificações técnicas de seus produtos sem aviso prévio, sem obrigação de fazer a troca nos já vendidos.

ÍNDICE

PÁGINA 03

- Observações de Segurança
- Especificações Técnicas
- Características Técnicas

PÁGINA 04

- Principais Componentes

PÁGINA 05

- Velocidade de Trabalho
- Regulagem da Embreagem
- Instruções de Trabalho

PÁGINA 06

- Manutenção e Lubrificação

PÁGINA 07

- Termo de garantia
- Peças de reposição
- Versões

PÁGINA 08

- Estrutura

PÁGINA 12

- Caixa de Transmissão Central

PÁGINA 14

- Caixa de Transmissão Lateral

PÁGINA 16

- Conjunto Mancal Central

PÁGINA 17

- Conjunto Lateral Direita

PÁGINA 18

- Cardan com Embreagem e Proteção

PÁGINA 22

- Barra de Transmissão

MANUAL ENXADA ROTATIVA

OBSERVAÇÕES DE SEGURANÇA

- Leia atentamente todo o manual de instruções e esteja ciente de todas as informações nele contidas.
- Não permita que pessoas não treinadas utilizem o equipamento, pois poderão acontecer acidentes.
- Não transporte pessoas ou objetos sobre a enxada rotativa.
- Não permita que pessoas fiquem próximas ou sobre o implemento, estando o mesmo em operação, transporte ou armazenado.
- Utilizar equipamentos de proteção individual.
- Utilizar roupas e calçados adequados. Evite roupas largas ou presas ao corpo, que possam se enroscar em parte móveis.
- Durante o trabalho ou transporte no campo é permitida somente a permanência do operador no trator.
- Não transporte e nem faça revisão do implemento com a TDP ligada.
- Não permita a proximidade de pessoas durante o trabalho.
- Tenha o completo conhecimento do terreno antes de iniciar o trabalho, faça a demarcação de locais perigosos ou de obstáculos. Não recomendamos o uso da enxada rotativa em terrenos não subsolados.
- Utilize velocidade adequada com as condições do terreno ou dos caminhos a percorrer.
- Tenha cuidado ao efetuar o engate no trator e cada vez que desengatar o implemento, na lavoura ou galpão, faça-o em local plano e firme. Certifique-se que o mesmo esteja devidamente apoiado.
- Sempre parar o motor e acionar os freios antes de deixar o assento do trator.
- Verifique com atenção a largura de transporte em lugares estreitos.

ESPECIFICAÇÕES TÉCNICAS

- A caixa central de transmissão direta de engrenagens de dentes cônicos helicoidais com banho de óleo proporciona rapidez e rentabilidade.
- Caixa lateral de transmissão de engrenagens de dentes retos.
- Eixo rotor das lâminas (enxadas) com várias medidas, com profundidade e aplicação variável.
- Eixo cardan com embreagem de torque regulável protegendo o implemento e o trator.

CARACTERÍSTICAS TÉCNICAS

DESCRIÇÃO	ER 150 B	ER 175 B	ER 200 B	ER 225 B	ER 250 B	ER 275 B
LARGURA DE CORTE	1,50 m	1,75 m	2,00 m	2,25 m	2,50 m	2,75 m
LARGURA TOTAL	1,70 m	1,99 m	2,23 m	2,48 m	2,73 m	2,98 m
PESO MÉDIO	510 kg	538 kg	565 kg	586 kg	619 kg	648 kg
NÚMERO DE FLANGES	6	7	8	9	10	11
NÚMERO DE LÂMINAS	36	42	48	54	60	66
*POTÊNCIA DA TDP (TRATOR)	50 cv	60 cv	70 cv	80 cv	90 cv	100 cv

*Para solos mais pesados, recomendamos o aumento da potência em aproximadamente 20 cv.

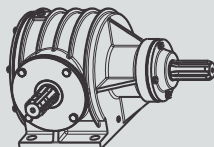
DESCRIÇÃO	ER 250 BM	ER 300 BM	ER 350 BM	ER 400 BM	ER 450 BM	ER 500 BM
LARGURA DE CORTE	2,60 m	3,20 m	3,60 m	4,10 m	4,58 m	5,10 m
LARGURA TOTAL	2,80 m	3,35 m	3,85 m	4,30 m	4,83 m	5,34 m
PESO MÉDIO	690 Kg	731 Kg	832 Kg	889 Kg	901 Kg	980 Kg
NÚMERO DE FLANGES	10	12	14	16	18	20
NÚMERO DE LÂMINAS	60	72	84	96	108	120
*POTÊNCIA DA TDP (TRATOR)	90 cv	105 cv	110 cv	115 cv	120 cv	125 cv

*Para solos mais pesados, recomendamos o aumento da potência em aproximadamente 20 cv.

PRINCIPAIS COMPONENTES

CAIXA CENTRAL

Com carcaça de ferro fundido nodular com um conjunto de coroa e pinhão com dentes cônicos helicoidais banhado a óleo.



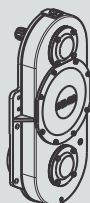
DESLIZADOR

Acompanha o conjunto de regulação de altura com deslizador cambiável.



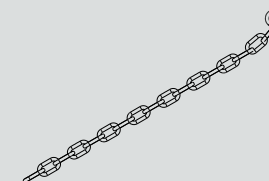
CAIXA LATERAL

Com carcaça de ferro fundido nodular com engrenagens de dente reto banhado a óleo.



CORRENTE

Para montagem original de fábrica dos modelos enxadas, a tampa traseira está montada com corrente.



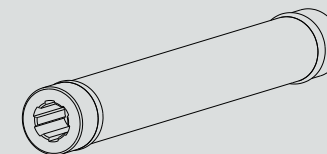
ROTOR

Para montagem original de fábrica, rotor com flange de diâmetro de 215mm. Opção com flanges maiores, com diâmetros de 245, 275 e 305 mm com tubo reforçado, para aplicação mais severas com maior profundidade.



BARRA DE TRANSMISSÃO

O acionamento entre as duas caixas é feito através de barra de transmissão estriada.



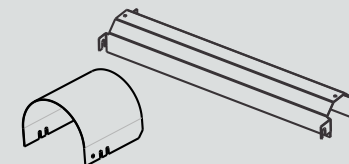
PÉ DE APOIO

Para os modelos sem encanteirador acompanha pé de apoio, dando equilíbrio e sustentação.



PROTEÇÕES

As partes móveis superiores estão todas protegidas conforme norma NR 31, evitando possíveis acidentes.



VELOCIDADE DE TRABALHO

Recomenda-se a velocidade normal de trabalho de 4km/h, podendo variar para mais ou para menos dependendo das condições do terreno e da profundidade.

REGULAGEM DA EMBREAGEM

A embreagem de fricção permite a proteção do sistema de transmissão do trator e do implemento. Este dispositivo é regulado de forma que permite o disco patinar somente quando encontrar algum obstáculo. Em trabalho normal, se patinar, deve-se apertar um pouco todas as porcas de maneira uniforme. Quando sofrer impacto e não patinar, fazer o processo inverso.

OPÇÕES DE CORES



VERDE



VERMELHO



AMARELO



AZUL

INSTRUÇÕES DE TRABALHO

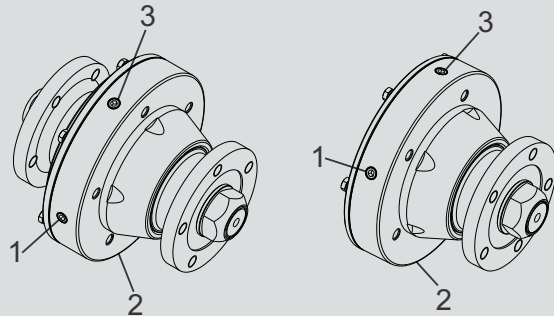
- Acoplar a enxada rotativa ao trator através dos pinos de acoplamento dos braços inferiores colocando os pinos trava, usar o terceiro ponto do trator no acoplamento superior.
- Depois de engatar a enxada rotativa no trator, centralizar e nivelar a mesma em relação ao trator, deixando o cardan com o lado da embreagem junto a caixa da enxada rotativa observando que haja penetração suficiente dos tubos e se os pinos ou parafusos estão bem posicionados.
- Caso necessite ajuste do comprimento, cortar proporcionalmente as duas partes do cardan, cortar a proteção de segurança e retirar as rebarbas. Montar observando o alinhamento das cruzetas e nunca deixar de repor a proteção de segurança do cardan.
- Durante a operação deve-se manter a rotação constante de 540 RPM na TDP.
- Conforme norma NR 31 da portaria ministerial 86 de março de 2009 no item 31.12.3 devem ser utilizadas máquinas, equipamentos e implementos cujas transmissões de força estejam protegidas.

MANUTENÇÃO E LUBRIFICAÇÃO

MANCAL CENTRAL E LATERAL

Verificar diariamente o nível do óleo do mancal lateral e central pelo bujão (1). Quando o óleo escoar pelo furo, estará no nível ideal. Completar, se necessário, com óleo SAE 140. Para realizar a troca do óleo a cada 500 horas, drenar o óleo pelo bujão (2) e completar pelo furo (3) com 0,25 litros.

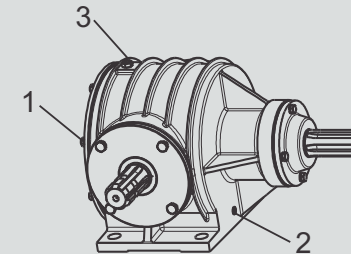
* Recomenda-se que a verificação e troca, se necessária, sejam realizadas antes do início do trabalho.



CAIXA CENTRAL

Verificar diariamente o nível do óleo da caixa central pelo bujão (1). Quando o óleo escoar pelo furo, estará no nível ideal. Completar, se necessário com óleo SAE 90. Para realizar a troca a cada 500 horas, drenar o óleo pelo bujão (2) e completar pelo furo (3) com 2,3 litros.

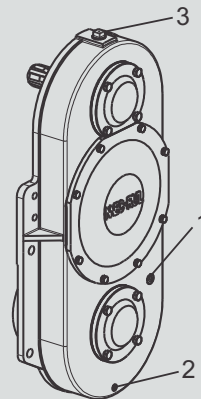
* Recomenda-se que a verificação e troca, se necessária, sejam realizadas antes do início do trabalho.



CAIXA LATERAL

Verificar diariamente o nível do óleo da caixa lateral pelo bujão (1). Quando o óleo escoar pelo furo, estará no nível ideal. Completar se necessário com óleo SAE 140. Para realizar a troca a cada 500 horas drenar o óleo pelo bujão (2) e completar pelo furo (3) com 2,15 litros.

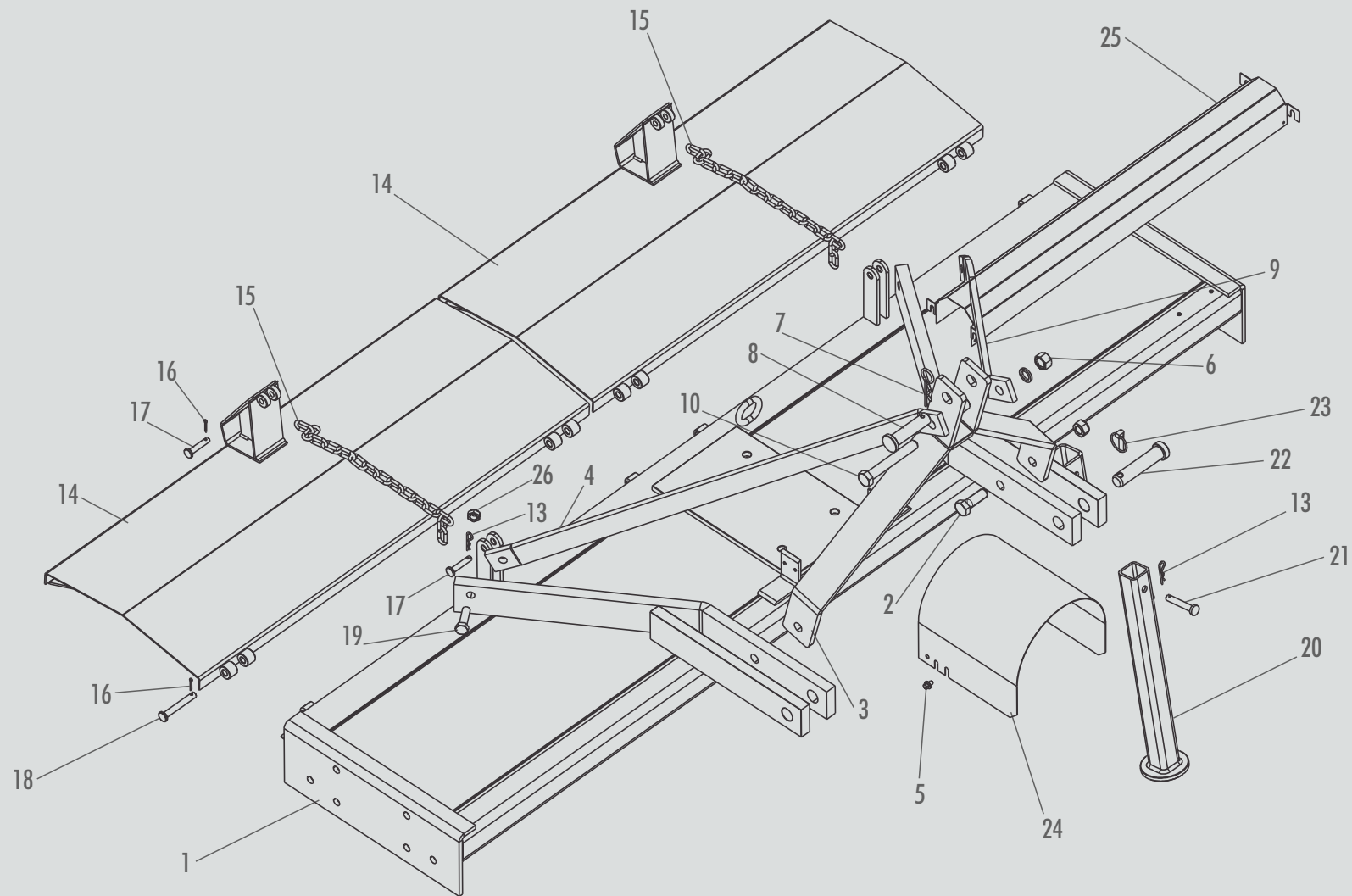
* Recomenda-se que a verificação e troca, se necessária, sejam realizadas antes do início do trabalho.



CARDAN

- Limpar e lubrificar diariamente ou a cada 8 horas de trabalho com graxa de boa qualidade os pontos graxeiros (cruzetas, barra e tubo).

ESTRUTURA ER 150 B | ER 175 B | 200 B | 225 B | 250 B | 275 B

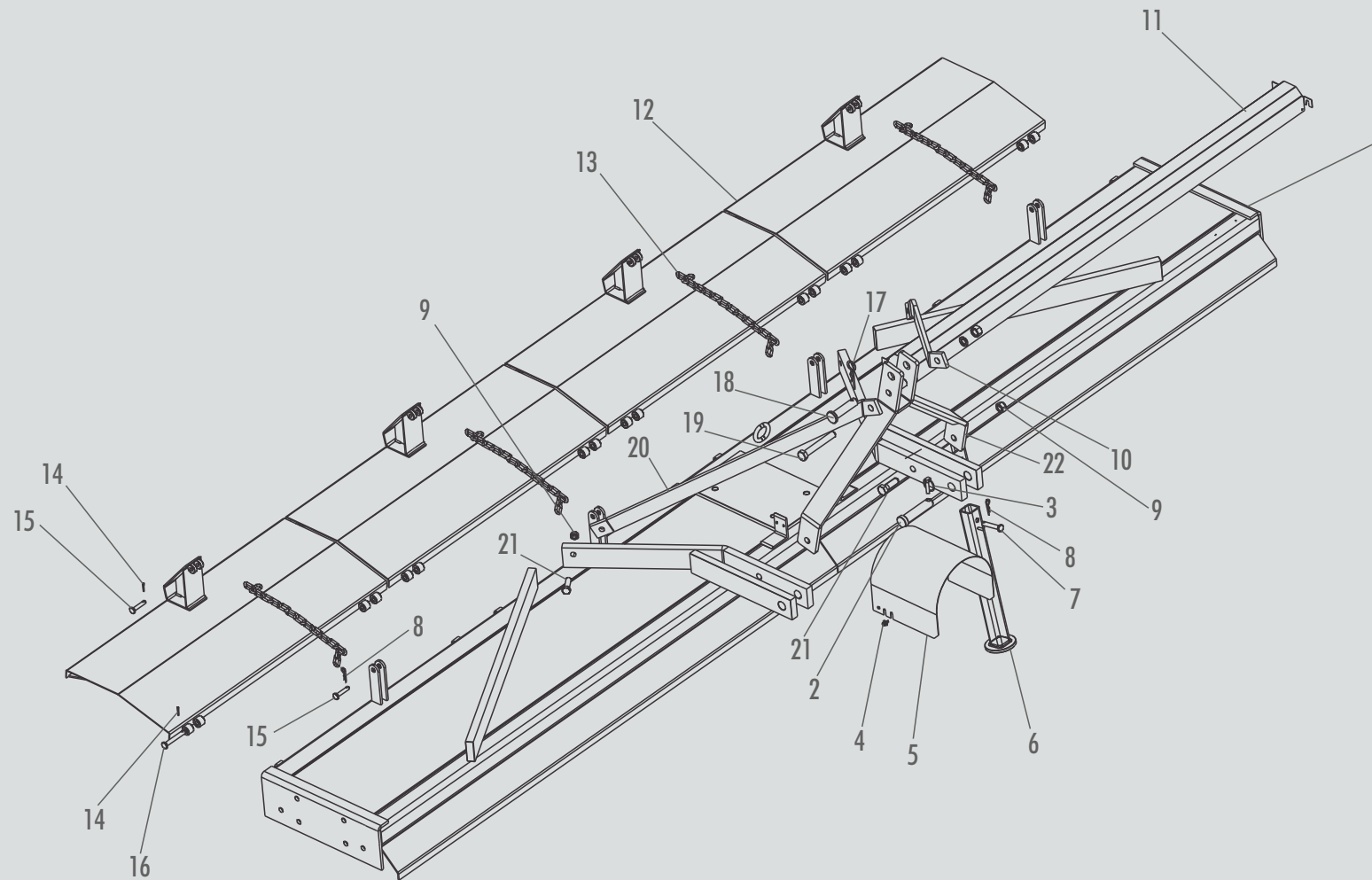


MANUAL ENXADA ROTATIVA

ER 150 B | ER 175 B | 200 B | 225 B | 250 B | 275 B
ER 250 BM | 300 BM | 350 BM | 400 BM | 450 BM | 500 BM

ITEM	CÓDIGO	DENOMINAÇÃO	ER 150B	ER 175B	ER 200B	ER 225B	ER 250B	ER 275B
1	5.0003.1148	GRUPO CHASSI ER	1	X	X	X	X	X
1	5.0003.2017	GRUPO CHASSI ER	X	1	X	X	X	X
1	5.0003.6112	GRUPO CHASSI ER	X	X	1	X	X	X
1	5.0003.7112	GRUPO CHASSI ER	X	X	X	1	X	X
1	5.0003.8112	GRUPO CHASSI ER	X	X	X	X	1	X
1	5.0003.9112	GRUPO CHASSI ER	X	X	X	X	X	1
2	0.2404.0079	PARAFUSO SEXT MA20X60	2	2	5	5	5	5
3	5.0036.0104	GRUPO DO BRAÇO	1	1	1	1	1	1
4	5.0030.0162	HASTE DOS BRAÇOS DIREITA	1	1	X	X	X	X
4	5.0004.8129	HASTE DOS BRAÇOS DIREITA	X	X	1	1	1	1
5	0.2405.0005	PARAF. FLANGEADO SEXT. MB X 12	4	4	4	4	4	4
6	0.2305.0002	PORCA SEXT. MA20	3	3	5	5	5	5
7	0.1901.0002	GRAMPO FIXO 4.5 X 103	1	1	1	1	1	1
8	2.0030.1029	PINO DE ENGATE	1	1	1	1	1	1
9	5.0031.0419	HASTE DOS BRAÇOS ESQUERDA	1	1	X	X	X	X
9	5.0004.8130	HASTE DOS BRAÇOS ESQUERDA	X	X	1	1	1	1
10	0.2404.0036	PARAFUSO SEXT. MA20X140	1	1	1	1	1	1
13	0.1901.0003	GRAMPO FIXO RD. 3 X 55	3	3	3	3	3	3

ITEM	CÓDIGO	DENOMINAÇÃO	ER 150B	ER 175B	ER 200B	ER 225B	ER 250B	ER 275B
14	5.0031.0147	TAMPA DE PROTEÇÃO	1	X	X	X	X	X
14	5.0032.0138	TAMPA DE PROTEÇÃO	X	1	X	X	X	X
14	5.0036.0138	TAMPA DE PROTEÇÃO	X	X	2	X	X	X
14	5.0037.0138	TAMPA DE PROTEÇÃO	X	X	X	2	X	X
14	5.0038.0138	TAMPA DE PROTEÇÃO	X	X	X	X	2	X
14	5.0039.0138	TAMPA DE PROTEÇÃO	X	X	X	X	X	2
15	0.1301.0002	CORRENTE ELO LONGO D 06,5 18 ELOS	2	2	2	2	2	2
16	0.1001.0002	CONTRAPINO 1/8" X1"	5	6	6	6	8	8
17	2.0030.1026	PINO DA TORRE	4	4	4	4	4	4
18	2.0030.1022	PINO TAMPA DE PROTEÇÃO	3	4	4	4	6	6
19	0.2404.0062	PARAFUSO SEXT. M16X55	2	2	X	X	X	X
20	5.0003.6150	PEDESTAL	1	1	1	1	1	1
21	2.0020.1023	PINO DE REGULAGEM DA RODA	1	1	1	1	1	1
22	2.0030.1199	PINO TERCEIRO PONTO D.28X138	2	2	2	2	2	2
23	0.2102.0001	PINO TRAVA C/ ARGOLA 3/8"X1 3/4	2	2	2	2	2	2
24	2.0036.1150	PROTEÇÃO DA EMBREAGEM	1	1	1	1	1	1
25	2.0031.1105	PROTEÇÃO BARRA TRANSMISSÃO	1	X	X	X	X	X
25	2.0032.1074	PROTEÇÃO BARRA TRANSMISSÃO	X	1	X	X	X	X
25	2.0036.1148	PROTEÇÃO BARRA TRANSMISSÃO	X	X	1	X	X	X
25	2.0037.1057	PROTEÇÃO BARRA TRANSMISSÃO	X	X	X	1	X	X
25	2.0038.1064	PROTEÇÃO BARRA TRANSMISSÃO	X	X	X	X	1	X
25	2.0039.1057	PROTEÇÃO BARRA TRANSMISSÃO	X	X	X	X	X	1
26	0.2305.0001	PORCA SEXT. AUTOFR. M16	2	2	X	X	X	X

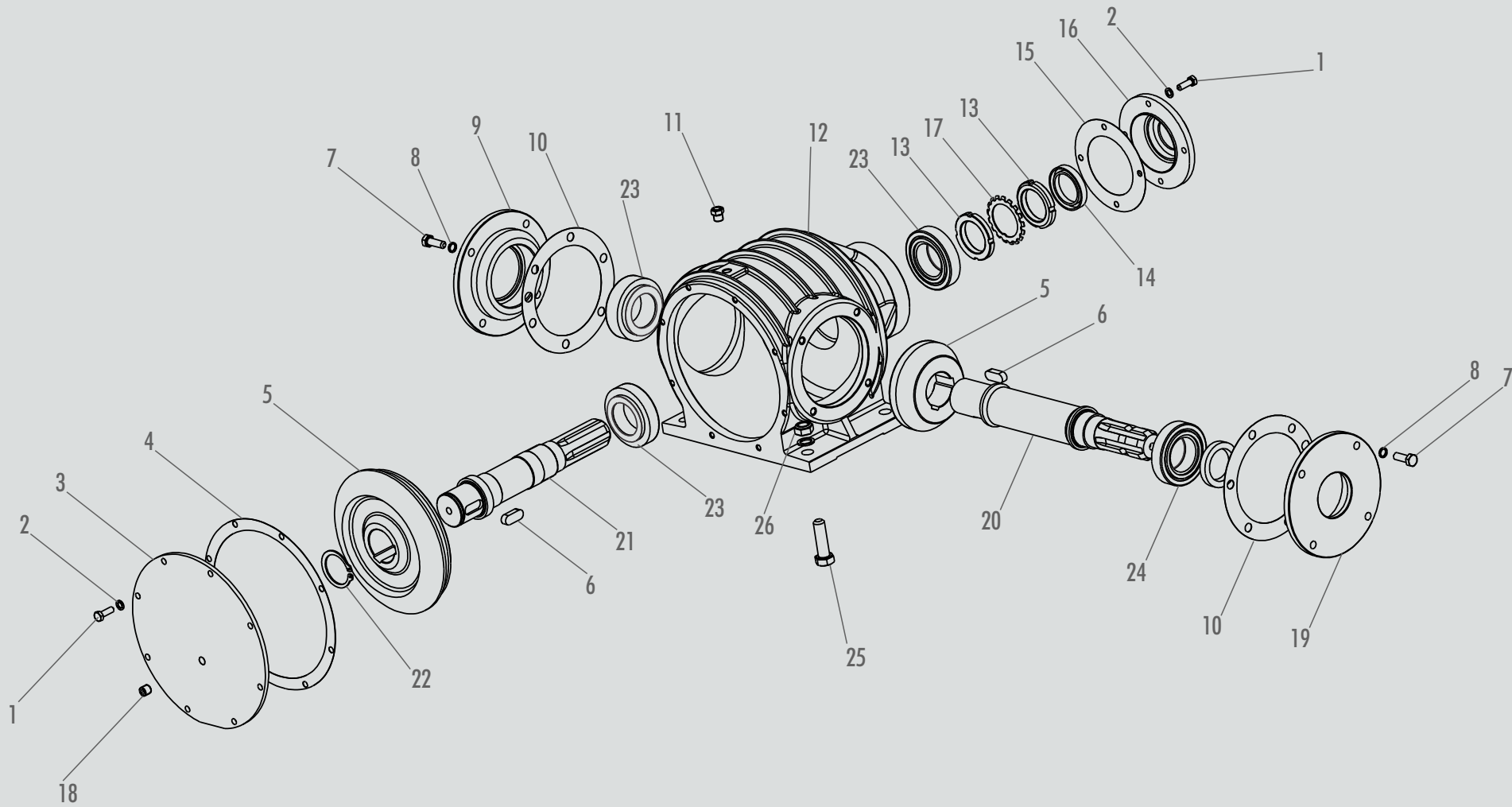


ITEM	CÓDIGO	DENOMINAÇÃO	ER 250 BM	ER 300 BM	ER 350 BM	ER 400 BM	ER 450 BM	ER 500 BM
1	5.0003.8140	CHASSI	1	X	X	X	X	X
1	5.0004.0115	CHASSI	X	1	X	X	X	X
1	5.0004.3112	CHASSI	X	X	1	X	X	X
1	5.0004.5112	CHASSI	X	X	X	1	X	X
1	5.0004.6117	CHASSI	X	X	X	X	1	X
1	5.0004.8117	CHASSI	X	X	X	X	X	1
2	2.0030.1199	PINO TERCEIRO PONTO D28X138	2	2	2	2	2	2
3	0.2102.0001	PINO TRAVA C/ ARGOLA 3/8" X 1 3/4	2	2	2	2	2	2
4	0.2405.0005	PARAF. FLANGEADO SEXT.M8X12	4	4	4	4	4	4
5	2.0036.1150	PROTEÇÃO DA EMBREAGEM P/ER	1	1	1	1	1	1
6	5.0003.6150	PEDESTAL	1	1	1	1	1	1
7	2.0020.1023	PINO DE REGULAGEM DA RODA	1	1	1	1	1	1
8	0.1901.0003	GRAMPO FIX RD 3X55	3	3	5	5	5	5
9	0.2305.0002	PORCA SEXT. AUTOFR. MA20	5	5	5	5	5	5
10	5.0004.8130	HASTE DOS BRAÇOS ESQUERDA	1	1	1	1	1	1
11	2.0038.1065	PROTEÇÃO BARRA DE TRANSMISSÃO	1	X	X	X	X	X
11	2.0040.1064	PROTEÇÃO BARRA DE TRANSMISSÃO	X	1	X	X	X	X
11	2.0043.1010	PROTEÇÃO BARRA DE TRANSMISSÃO	X	X	1	X	X	X
11	2.0045.1064	PROTEÇÃO BARRA DE TRANSMISSÃO	X	X	X	1	X	X
11	2.0046.1000	PROTEÇÃO BARRA DE TRANSMISSÃO	X	X	X	X	1	X
11	2.0048.1000	PROTEÇÃO BARRA DE TRANSMISSÃO	X	X	X	X	X	1

ITEM	CÓDIGO	DENOMINAÇÃO	ER 250 BM	ER 300 BM	ER 350 BM	ER 400 BM	ER 450 BM	ER 500 BM
12	5.0038.0144	TAMPA DE PROTEÇÃO	2	X	X	X	X	X
12	5.0040.0139	TAMPA DE PROTEÇÃO	X	2	X	X	X	X
12	5.0032.0138	TAMPA DE PROTEÇÃO	X	X	2	X	X	X
12	5.0036.0138	TAMPA DE PROTEÇÃO	X	X	X	4	X	X
12	5.0037.0138	TAMPA DE PROTEÇÃO	X	X	X	X	4	X
12	5.0038.0138	TAMPA DE PROTEÇÃO	X	X	X	X	X	4
13	0.1301.0002	CORRENTE ELO LONGO D6,5 18 ELOS	2	2	4	4	4	4
14	0.1001.0002	CONTRAPINO 1/8" X 1"	8	8	12	12	12	16
15	2.0030.1026	PINO DA TORRE	4	4	8	8	8	8
16	2.0030.1022	PINO TAMPA DE PROTEÇÃO	6	6	8	8	8	12
17	0.1901.0002	GRAMPO FIX RD 4,5 X 103	1	1	1	1	1	1
18	2.0030.1029	PINO DE ENGATE	1	1	1	1	1	1
19	0.2404.0036	PARAFUSO SEXT. MA20X140	1	1	1	1	1	1
20	5.0004.8129	HASTE DOS BRAÇOS DIREITA	1	1	1	1	1	1
21	0.2404.0079	PARAFUSO SEXT. M20X60	4	4	4	4	4	4
22	5.0036.0104	GRUPO DOS BRAÇOS	1	1	1	1	1	1

CAIXA DE TRANSMISSÃO CENTRAL

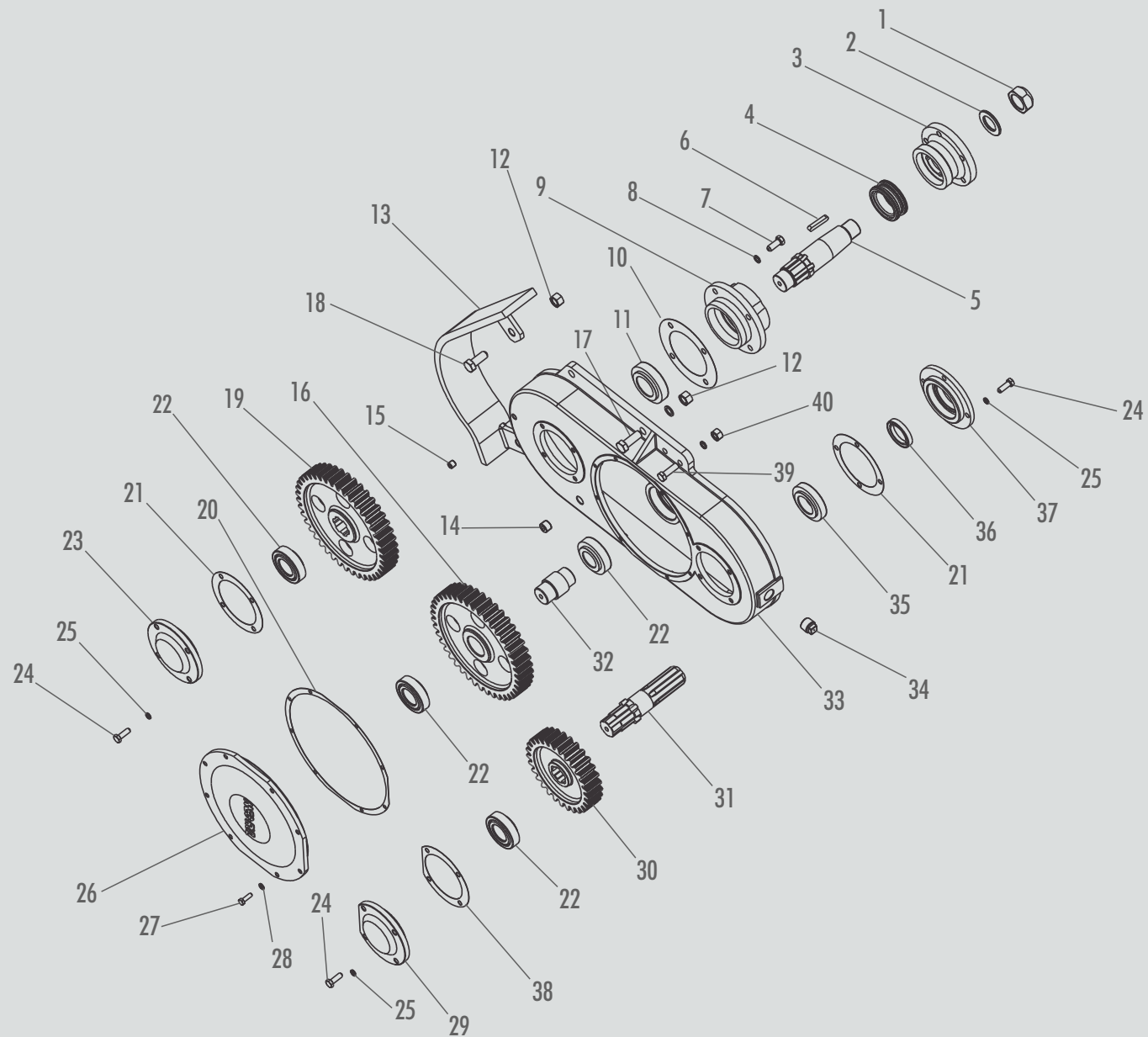
ER 150 B | ER 175 B | 200 B | 225 B | 250 B | 275 B
ER 250 BM | 300 BM | 350 BM | 400 BM | 450 BM | 500 BM



ITEM	CÓDIGO	DENOMINAÇÃO	ER 150B	ER 175B	ER 200B	ER 225B	ER 250B	ER 275B	ER 250BM	ER 300BM	ER 350BM	ER 400BM	ER 450BM	ER 500BM
1	0.2404.0004	PARAFUSO SEXT. MA8X25	12	12	12	12	12	12	12	12	12	12	12	12
2	0.0703.0004	ARRUELA DE PRESSÃO M8	12	12	12	12	12	12	12	12	12	12	12	12
3	2.0036.1010	TAMPA MAIOR	1	1	1	1	1	1	1	1	1	1	1	1
4	2.1019.1010	JUNTA	1	1	1	1	1	1	1	1	1	1	1	1
5	6.0000.3611	CONJUNTO C/P Z:29/17 (+VELOC)	1	1	1	1	1	1	1	1	1	1	1	1
5	6.0000.3610	CONJUNTO C/P Z:31/17	1	1	1	1	1	1	1	1	1	1	1	1
6	0.1101.0008	CHAVETA 14X9X35	4	4	4	4	4	4	4	4	4	4	4	4
7	0.2404.0008	PARAFUSO SEX MA10X30	8	8	8	8	8	8	8	8	8	8	8	8
8	0.0703.0005	ARRUELA DE PRESSÃO M10	8	8	8	8	8	8	8	8	8	8	8	8
9	3.0036.1138	TAMPA FECHADA	1	1	1	1	1	1	1	1	1	1	1	1
10	2.1033.1004	JUNTA	2	2	2	2	2	2	2	2	2	2	2	2
11	0.0901.0006	RESPIRO 1/4" NPT 18 FIOS	1	1	1	1	1	1	1	1	1	1	1	1
12	2.0036.1009	CARÇAÇA CENTRAL	1	1	1	1	1	1	1	1	1	1	1	1
13	0.2306.0004	PORCA SKF KM10 D50	2	2	2	2	2	2	2	2	2	2	2	2
14	0.2601.0004	RETENTOR 00359 BR	2	2	2	2	2	2	2	2	2	2	2	2
15	2.0034.1020	JUNTA	1	1	1	1	1	1	1	1	1	1	1	1
16	2.0034.1019	TAMPA DO CABEÇOTE	1	1	1	1	1	1	1	1	1	1	1	1
17	0.0704.0004	ARRUELA SKF MB10 DIAM.50	1	1	1	1	1	1	1	1	1	1	1	1
18	0.2801.0011	BUJÃO 1/4" NPT 18 FIOS	2	2	2	2	2	2	2	2	2	2	2	2
19	2.0036.1012	TAMPA ABERTA	1	1	1	1	1	1	1	1	1	1	1	1
20	3.0036.1139	EIXO DO PINHÃO	1	1	1	1	1	1	1	1	1	1	1	1
21	3.0036.1015	EIXO DA COROA	1	1	1	1	1	1	1	1	1	1	1	1
22	0.0401.0004	ANEL ELÁSTICO DAE 50	1	1	1	1	1	1	1	1	1	1	1	1
23	0.2704.0014	ROLAMENTO 32210	3	3	3	3	3	3	3	3	3	3	3	3
24	0.2704.0029	ROLAMENTO 33210	1	1	1	1	1	1	1	1	1	1	1	1
25	0.2404.0062	PARAFUSO MA16X55	4	4	4	4	4	4	X	X	X	X	X	X
25	0.2404.0058	PARAFUSO MA16X60	4	4	X	X	X	X	X	4	4	4	4	4
26	0.2305.0001	PORCA SEXT. AUTOFRENANTE MA16	4	4	4	4	4	4	4	4	4	4	4	4

CAIXA TRANSMISSÃO LATERAL

ER 150 B | ER 175 B | 200 B | 225 B | 250 B | 275 B
ER 250 BM | 300 BM | 350 BM | 400 BM | 450 BM | 500 BM

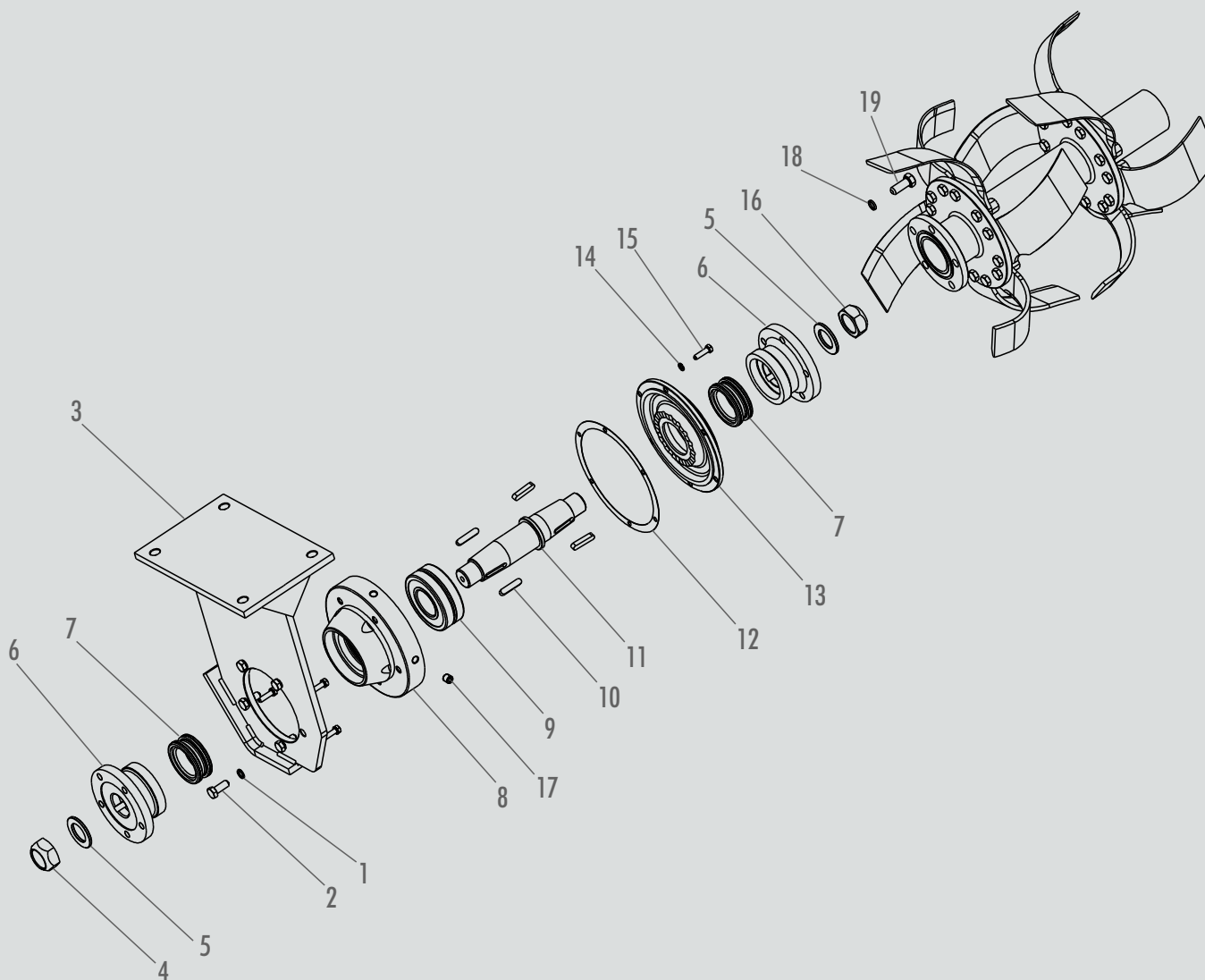


ITEM	CÓDIGO	DENOMINAÇÃO	QUANTIDADE
1	0.2305.0013	PORCA SEXT. AUTOFRENANTE MB36 ZA ESQUERDA	1
2	2.0036.1103	ARRUELA DE VEDAÇÃO	1
3	3.0036.1073	ACOPLAMENTO EIXO ROTOR	1
4	0.2601.0037	RETENTOR DM 622	1
5	3.0036.1076	PONTA DE EIXO ESQUERDA	1
6	0.1101.0007	CHAVETA 10X8X45	2
7	0.2404.0012	PARAFUSO SEXTAVADO MA12X30	4
8	0.0703.0006	ARRUELA DE PRESSÃO M12	4
9	2.0036.1071	MANCAL ESQUERDO	1
10	2.0036.1090	JUNTA	1
11	0.2704.0014	ROLAMENTO 32210	1
12	0.2305.0001	PORCA SEXTAVADA MA16 ZA	5
13	5.0036.0107	GRUPO DESLIZADOR ESQUERDO	1
14	0.2801.0012	BUJÃO 1/2" - 14 FIOS NPT	1
15	0.2801.0011	BUJÃO 1/4" - 18 FIOS NPT CONIC. 3/4	1
16	2.0036.1143	ENGRENAGEM INTERMEDIÁRIA Z42	1
17	0.2404.0077	PARAFUSO SEXTAVADO M16X45 DIN 933 8.8 ZA	3
18	0.2404.0076	PARAFUSO SEXT. MA16X40	2
19	3.0036.1145	ENGRENAGEM INFERIOR Z42	1
20	2.0036.1142	JUNTA	1
21	2.0036.1087	JUNTA	2

ITEM	CÓDIGO	DENOMINAÇÃO	QUANTIDADE
22	0.2702.0012	ROLAMENTO 32208	4
23	2.0036.1146	TAMPA MENOR FECHADA	1
24	0.2404.0008	PARAFAUSO SEXT. MA10X30 DIN 933 8.8 ZA	12
25	0.0703.0005	ARRUELA DE PRESSÃO M10 DIN 127 ZA	12
26	2.0036.1141	TAMPA MAIOR DA CAIXA LATERAL	1
27	0.2404.0004	PARAFUSO SEXT. MA8X25 DIN 933 8.8 ZA	8
28	0.0703.0004	ARRUELA DE PRESSÃO M8 DIN 127 ZA	8
29	2.0036.1070	TAMPA MENOR FECHADA	1
30	3.0036.1023	ENGRENAGEM SUPERIOR Z29	1
31	3.0036.1077	EIXO SUPERIOR	1
32	3.0036.1144	EIXO INTERMEDIÁRIO	1
33	2.0036.1140	CARÇAÇA	1
34	0.0901.0011	BUJÃO DE RESPIRO 3/4" 14 BSP	1
35	0.2702.0005	ROLAMENTO 30209	1
36	0.2601.0004	RETENTOR 00359 BR	1
37	2.0036.1069	TAMPA MENOR ABERTA SUPERIOR	1
38	2.0036.1201	JUNTA	1
39	0.2404.0016	PARAFUSO M12X40 DIN 933 8.8 ZA	2
40	0.2305.0011	PORCA SEXT. MA12 ZA	2

CONJUNTO MANCAL CENTRAL

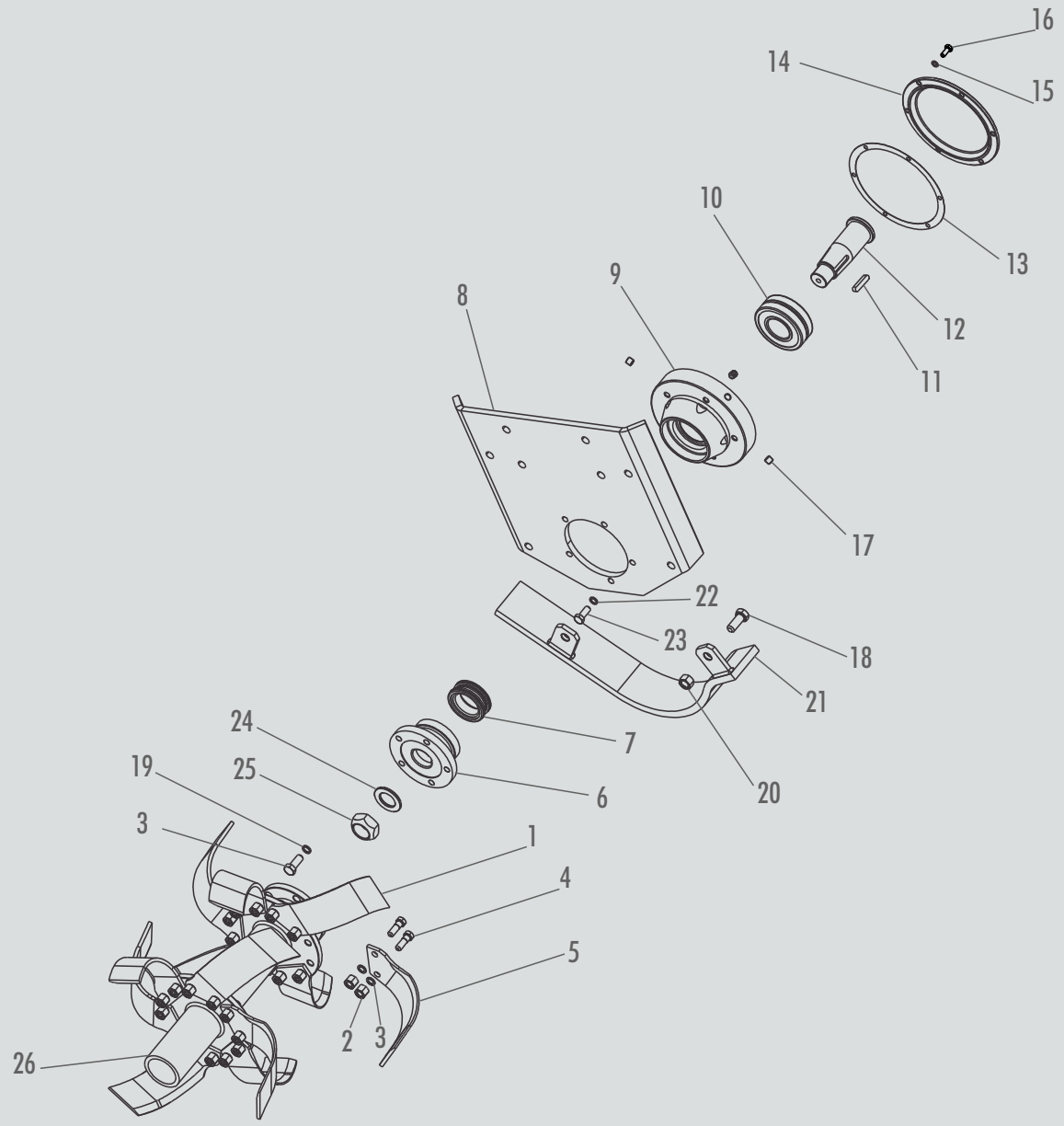
ER 250 BM | 300 BM | 350 BM | 400 BM | 450 BM | 500 BM



ITEM	CÓDIGO	DENOMINAÇÃO	ER 250 BM	ER 300 BM	ER 350 BM	ER 400 BM	ER 450 BM	ER 500 BM
1	0.0703.0006	ARRUELA PRESSÃO M12 DIN 127 ZA	5	5	5	5	5	5
2	0.2404.0012	PARAFUSO M12X30 DIN 933 8.8 ZA	5	5	5	5	5	5
3	5.0004.5115	GRUPO SUPORTE CENTRAL	1	1	1	1	1	1
4	0.2305.0012	PORCA SEXT. AUTOFRENANTE MB36	1	1	1	1	1	1
5	2.0036.1103	ARRUELA DE VEDAÇÃO	2	2	2	2	2	2
6	3.0036.1073	ACOPLAMENTO EIXO ROTOR	2	2	2	2	2	2
7	0.2601.0037	RETENTOR DM 622	2	2	2	2	2	2
8	2.0036.1117	MANCAL ÓLEO	1	1	1	1	1	1
9	0.2702.0038	ROLAMENTO 22310 C3 W33	1	1	1	1	1	1
10	0.1101.0007	CHAVETA 10X8X45	4	4	4	4	4	4
11	3.0045.1009	EIXO INTERMEDIÁRIO	1	1	1	1	1	1
12	2.0036.1119	JUNTA	1	1	1	1	1	1
13	2.0045.1032	TAMPA ABERTA MANCAL ÓLEO	1	1	1	1	1	1
14	0.0703.0004	ARRUELA DE PRESSÃO M8 DIN 127 ZA	6	6	6	6	6	6
15	0.2404.0004	PARAFUSO SEXT. M8X25 DIN 933 8.8 ZA	6	6	6	6	6	6
16	0.2305.0013	PORCA SEXT. AUTOFRENANTE MB36 ZA	1	1	1	1	1	1
17	0.2801.0011	BUJÃO 1/4" NPT CÔNICO 3/4 - 18 FIOS	4	4	4	4	4	4
18	0.0703.0007	ARRUELA PRESSÃO M14 DIN 127 ZA	15	15	15	15	15	15
19	0.2404.0046	PARAF. M14X35 DIN 933 8.8 ZA	15	15	15	15	15	15

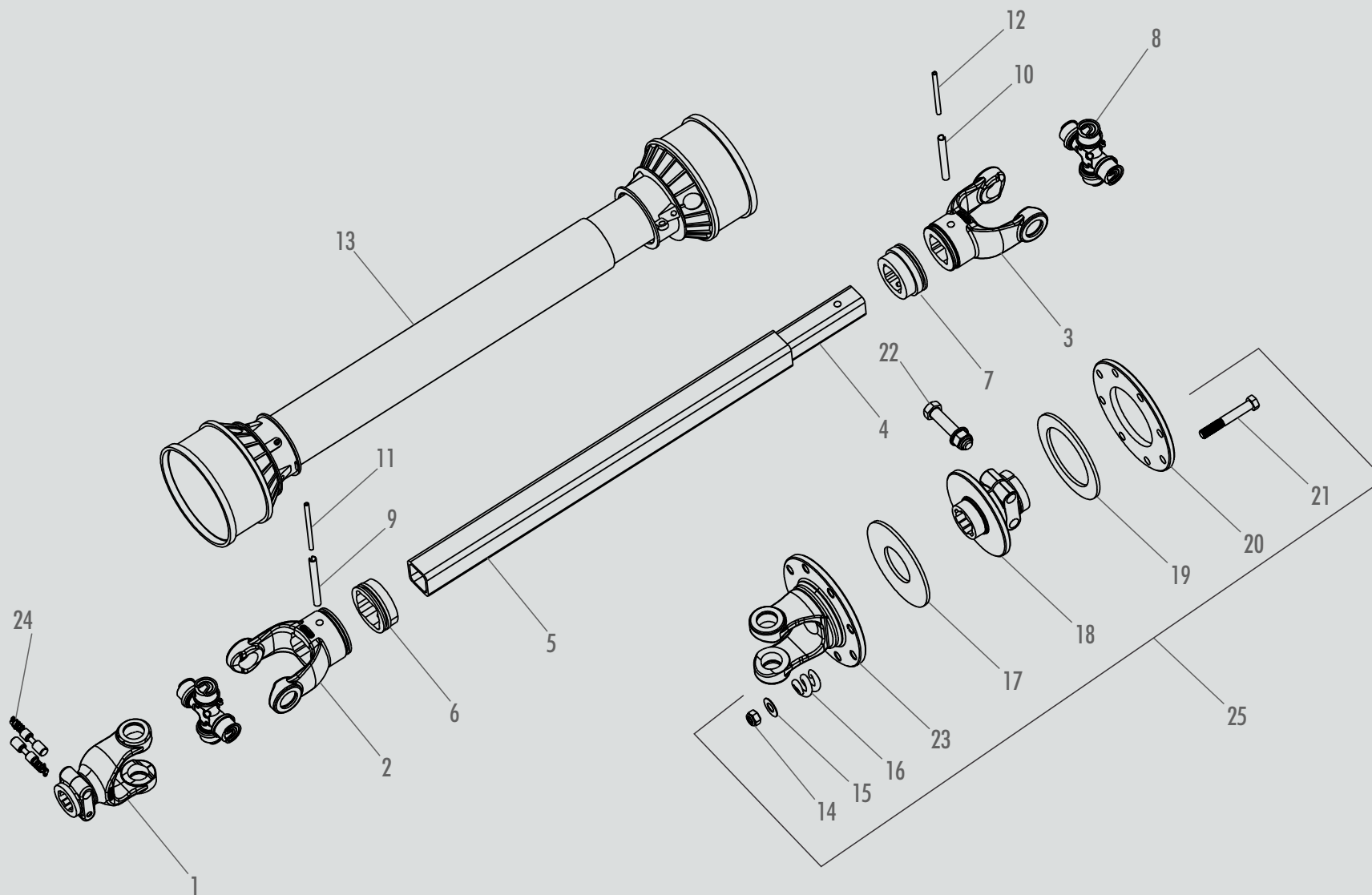
CONJUNTO LATERAL DIREITA

ER 150 B | ER 175 B | 200 B | 225 B | 250 B | 275 B
 ER 250 BM | 300 BM | 350 BM | 400 BM | 450 BM | 500 BM



ITEM	CÓDIGO	DENOMINAÇÃO	ER 150B	ER 175B	ER 200B	ER 225B	ER 250B	ER 275B	ER 250 BM	ER 300 BM	ER 350 BM	ER 400 BM	ER 450 BM	ER 500 BM
1	2.0030.1083	LÂMINA LEVE DIREITA	18	21	24	27	30	33	30	36	42	48	54	60
2	0.2303.0008	PORCA SEXT. DUPLA UNF 1/2"	72	84	96	108	120	132	120	144	168	192	216	240
3	0.2404.0046	PARAFUSO SEXT. MA14X35 DIN 933 8.8 ZA	5	5	5	5	5	5	5	5	5	5	5	5
4	0.2403.0002	PARAFUSO SEXT. NF 1/2" X 1 1/2" 8.8	72	84	96	108	120	132	120	144	168	192	216	240
5	2.0030.1084	LÂMINA LEVE ESQUERDO	18	21	24	27	30	33	30	36	42	48	54	60
6	3.0036.1073	ACOPLAMENTO EIXO ROTOR ESQUERDA	1	1	1	1	1	1	1	1	1	1	1	1
7	0.2601.0037	RETENTOR DM 622	1	1	1	1	1	1	1	1	1	1	1	1
8	2.0036.1086	CHAPA LATERAL DIREITA	1	1	1	1	1	1	1	1	1	1	1	1
9	2.0036.1117	MANCAL ÓLEO	1	1	1	1	1	1	1	1	1	1	1	1
10	0.2702.0038	ROLAMENTO 22310 C3 W33	1	1	1	1	1	1	1	1	1	1	1	1
11	0.1101.0007	CHAVETA 10X8X45	2	2	2	2	2	2	2	2	2	2	2	2
12	3.0036.1078	PONTA DE EIXO DIREITA	1	1	1	1	1	1	1	1	1	1	1	1
13	2.0036.1119	JUNTA (ESP0,4X191X220)	1	1	1	1	1	1	1	1	1	1	1	1
14	2.0036.1118	TAMPA FECHADA MANCAL ÓLEO	1	1	1	1	1	1	1	1	1	1	1	1
15	0.0703.0004	ARRUELA PRESSÃO M8 DIN 127 ZA	6	6	6	6	6	6	4	4	4	4	4	6
16	0.2404.0002	PARAFUSO SEXT. MA8X20 DIN 933 8.8	6	6	6	6	6	6	4	4	4	4	4	6
17	0.2801.0011	BUJÃO 1/4" NPT CÔNICO 3/4 - 18 FIOS	4	4	4	4	4	4	4	4	4	4	4	4
18	0.2404.0076	PARAFUSO SEXT. MA16X40 DIN 933 8.8 ZA	8	8	8	8	8	8	8	8	8	8	8	2
19	0.0703.0007	ARRUELA PRESSÃO M14 DIN 127 ZA	5	5	5	5	5	5	5	5	5	5	5	5
20	0.2305.0001	PORCA SEXT. AUTOFR MA16 ZA	8	8	8	8	8	8	8	8	8	8	8	2
21	5.0036.0108	GRUPO DESLIZADOR DIREITO	1	1	1	1	1	1	1	1	1	1	1	1
22	0.0703.0006	ARRUELA DE PRESSÃO M12 DIN 127 ZA	5	5	5	5	5	5	5	5	5	5	5	5
23	0.2404.0012	PARAFUSO SEXT MA12X30 DIN 933 8.8 ZA	5	5	5	5	5	5	5	5	5	5	5	5
24	2.0036.1103	ARRUELA DE VEDAÇÃO	1	1	1	1	1	1	1	1	1	1	1	1
25	0.2305.0012	PORCA SEXT. AUTOTRAVANTE MB36 ZA	1	1	1	1	1	1	1	1	1	1	1	1
26	5.0003.8141	GRUPO EIXO ROTOR	X	X	X	X	X	X	2	X	X	X	X	X
26	5.0004.0116	GRUPO EIXO ROTOR	1	X	X	X	X	X	X	2	X	X	X	X
26	5.0004.3113	GRUPO EIXO ROTOR	X	1	X	X	X	X	X	2	X	X	X	X
26	5.0003.6113	GRUPO EIXO ROTOR	X	X	1	X	X	X	X	X	2	X	X	X
26	5.0003.7113	GRUPO EIXO ROTOR	X	X	X	1	X	X	X	X	X	2	X	X
26	5.0003.8113	GRUPO EIXO ROTOR	X	X	X	X	1	X	X	X	X	X	X	2
26	5.0003.9113	GRUPO EIXO ROTOR	X	X	X	X	X	1	X	X	X	X	X	X

CARDAN COM EMBREAGEM E PROTEÇÃO 0.1602.0014 ER 150 B | ER 175 B | 200 B | 225 B | 250 B | 250 BM



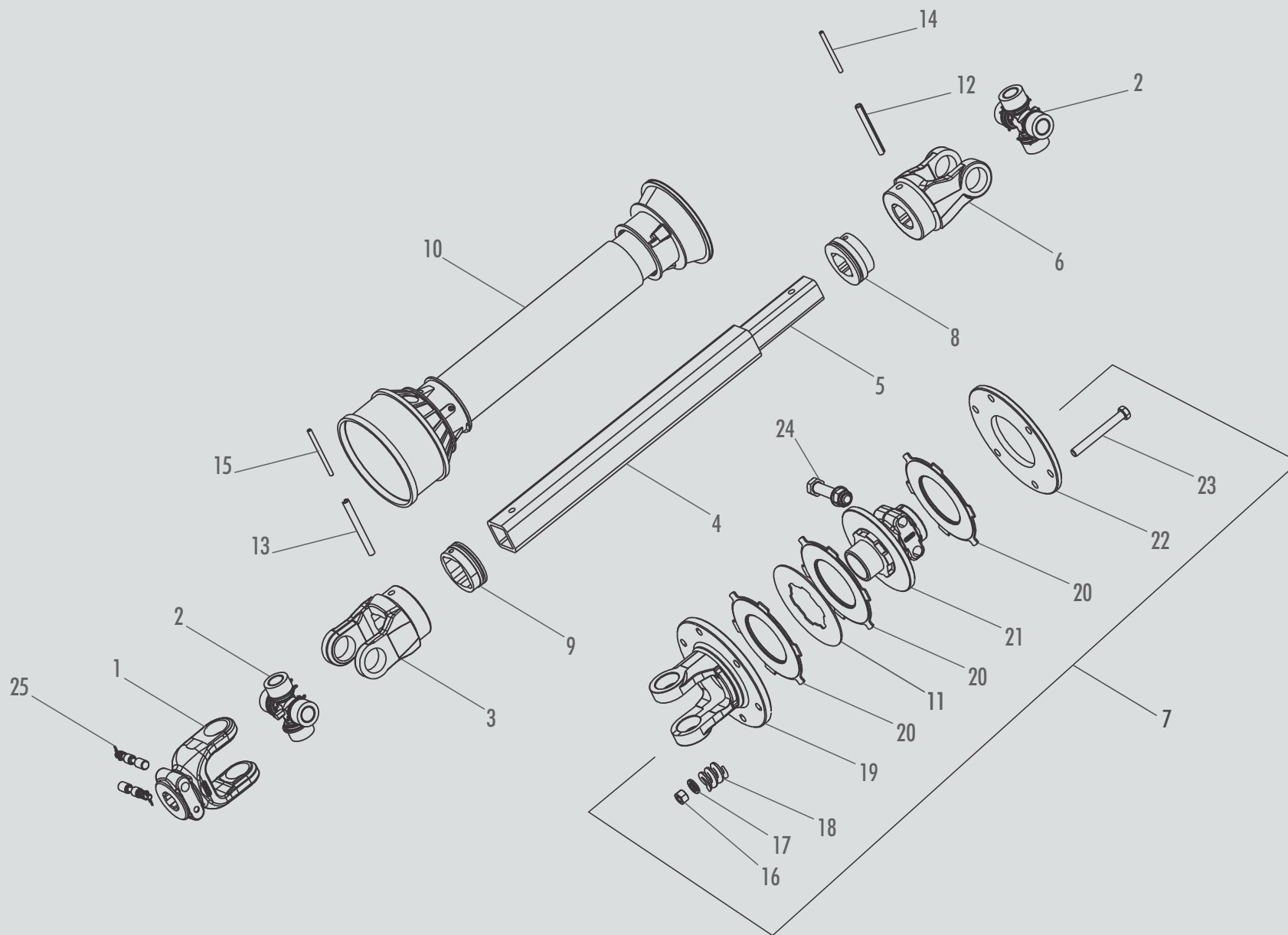
MANUAL ENXADA ROTATIVA

ER 150 B | ER 175 B | 200 B | 225 B | 250 B | 275 B
ER 250 BM | 300 BM | 350 BM | 400 BM | 450 BM | 500 BM

ITEM	CÓDIGO	DENOMINAÇÃO	ER 150B	ER 175B	ER 200B	ER 225B	ER 250B	ER 250BM
1	2.0060.1107	TERMINAL ENGATE RÁPIDO (Z6 - 1 3/8")	1	1	1	1	1	1
2	2.0060.1108	TERMINAL FURO QUADRADO FÊMEA C/ CANAL	1	1	1	1	1	1
3	2.0060.1111	TERMINAL FURO QUADRADO MACHO C/ CANAL	1	1	1	1	1	1
4	2.0060.1133	BARRA QUADRADO MACHO	1	1	1	1	1	1
5	2.0060.1134	TUBO QUADRADO FÊMEA	1	1	1	1	1	1
6	2.0060.1140	BUCHA ADAPTADORA FÊMEA	1	1	1	1	1	1
7	2.0060.1123	BUCHA ADAPTADORA MACHO	1	1	1	1	1	1
8	0.3901.0001	CRUZETA (COM ANEL TRAVA)	2	2	2	2	2	2
9	0.2101.0024	PINO ELÁSTICO 10 X 85	1	1	1	1	1	1
10	0.2101.0006	PINO ELÁSTICO 10 X 75	1	1	1	1	1	1
11	0.2101.0019	PINO ELÁSTICO 06 X 85	1	1	1	1	1	1
12	0.2101.0018	PINO ELÁSTICO 06 X 75	1	1	1	1	1	1
13	2.0060.1124	CONJUNTO DE PROTEÇÃO COMPLETA	1	1	1	1	1	1

ITEM	CÓDIGO	DENOMINAÇÃO	ER 150B	ER 175B	ER 200B	ER 225B	ER 250B	ER 250BM
14	0.2305.0016	PORCA SEXT. AUTOFR. 1/2" 12FPP	8	8	8	8	8	8
15	0.0702.0006	ARRUELA LISA DE 1/2"	8	8	8	8	8	8
16	2.0015.1007	MOLA HELICOIDAL	8	8	8	8	8	8
17	0.0601.0004	DISCO DE FRICÇÃO DE 139 X 59 X 5	1	1	1	1	1	1
18	2.0060.1143	NÚCLEO EMBREAGEM 06 ESTRIAS	1	1	1	1	1	1
19	0.0601.0005	DISCO DE FRICÇÃO DE 139 X 97 X 5	1	1	1	1	1	1
20	2.0060.1160	DISCO DIÂMETRO 180 X 98 X 3/8"	1	1	1	1	1	1
21	0.2403.0007	PARAFUSO SEXT. 1/2" X 3 1/2" 8.8 12F	8	8	8	8	8	8
22	2.0060.1126	CONJUNTO APERTO LATERAL	2	2	2	2	2	2
23	2.0060.1135	FLANGE EMBREAGEM SÉRIE 5000	1	1	1	1	1	1
24	2.0060.1101	CONJUNTO ENGATE RÁPIDO	2	2	2	2	2	2
25	5.0600.1516	CONJUNTO DE EMBREAGEM COMPLETA SÉRIE 5000	1	1	1	1	1	1

CARDAN COM EMBREAGEM E PROTEÇÃO 0.1602.0026 ER 275 B | 300 BM | 350 BM | 400 BM | 450 BM | 500 BM



MANUAL ENXADA ROTATIVA

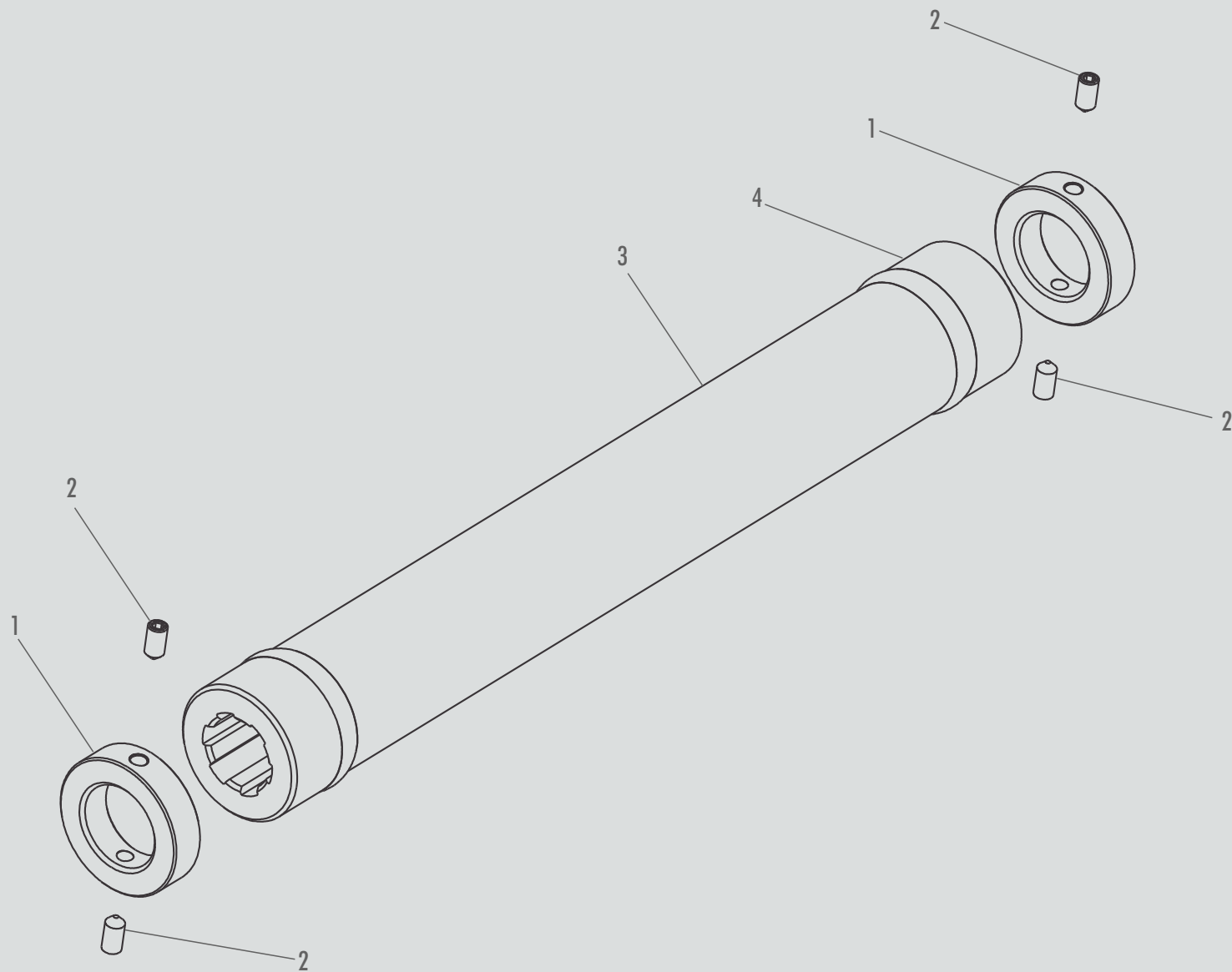
ER 150 B | ER 175 B | 200 B | 225 B | 250 B | 275 B
ER 250 BM | 300 BM | 350 BM | 400 BM | 450 BM | 500 BM

ITEM	CÓDIGO	DENOMINAÇÃO	ER 275B	ER 300BM	ER 350BM	ER 400BM	ER 450BM	ER 500BM
1	2.0060.1144	TERMINAL ENGATE RÁPIDO (Z6 - 1 3/8")	1	1	1	1	1	1
2	0.3901.0008	CRUZETA (COM ANEL TRAVA)	2	2	2	2	2	2
3	2.0060.1145	TERMINAL FURO QUADRADO	1	1	1	1	1	1
4	2.0060.1119	TUBO QUADRADO FÊMEA	1	1	1	1	1	1
5	2.0060.1139	BARRA QUADRADO MACHO	1	1	1	1	1	1
6	2.0060.1146	TERMINAL FURO QUADRADO MACHO	1	1	1	1	1	1
7	5.0600.1520	CONJUNTO DE EMBREAGEM COMPLETA SÉRIE 6000	1	1	1	1	1	1
8	2.0060.1130	BUCHA ADAPTADORA MACHO/FÊMEA	1	1	1	1	1	1
9	2.0060.1140	BUCHA ADAPTADORA FÊMEA	1	1	1	1	1	1
10	2.0060.1124	CONJUNTO DE PROTEÇÃO COMPLETA	1	1	1	1	1	1
11	0.0601.0002	DISCO INTERM. 138 X 67 X 1/4"	1	1	1	1	1	1
12	0.2101.0014	PINO ELÁSTICO 10 X 90	1	1	1	1	1	1
13	0.2101.0015	PINO ELÁSTICO 10 X 100	1	1	1	1	1	1

ITEM	CÓDIGO	DENOMINAÇÃO	ER 275B	ER 300BM	ER 350BM	ER 400BM	ER 450BM	ER 500BM
14	0.2101.0020	PINO ELÁSTICO 06 X 90	1	1	1	1	1	1
15	0.2101.0025	PINO ELÁSTICO 06 X 100	1	1	1	1	1	1
16	0.2305.0004	PORCA SEXT. AUTOFR. MB 12X1,5 ZA	6	6	6	6	6	6
17	0.0702.0006	ARRUELA LISA DE 1/2"	6	6	6	6	6	6
18	2.0015.1007	MOLA HELICOIDAL	6	6	6	6	6	6
19	2.0060.1154	TERMINAL FLANGEADO P/ EMBR.	1	1	1	1	1	1
20	0.0601.0001	DISCO SINTERIZADO	3	3	3	3	3	3
21	2.0060.1155	NÚCLEO EMBR. 06 ESTR. D 1 3/4"	1	1	1	1	1	1
22	0.0601.0012	DISCO DE UNIÃO EA 605-21	1	1	1	1	1	1
23	0.2403.0008	PARAFUSO SEXT. RP 1/2" X 4 1/2" 8.8	6	6	6	6	6	6
24	2.0060.1126	CONJUNTO APERTO LATERAL	2	2	2	2	2	2
25	2.0060.1101	CONJUNTO ENGATE RÁPIDO	2	2	2	2	2	2

BARRA DE TRANSMISSÃO

ER 150 B | ER 175 B | 200 B | 225 B | 250 B | 275 B
ER 250 BM | 300 BM | 350 BM | 400 BM | 450 BM | 500 BM



ITEM	CÓDIGO	DENOMINAÇÃO	ER 150B	ER 175B	ER 200B	ER 225B	ER 250B	ER 275B
1	3.0030.1245	TRAVA DA BARRA DE TRANSMISSÃO	2	2	2	2	2	2
2	0.2401.0002	PARAFUSO ALLEN S/ CAB MA10X20	4	4	4	4	4	4
3	5.0003.1146	BARRA DE TRANSMISSÃO	1	X	X	X	X	X
3	5.0003.2052	BARRA DE TRANSMISSÃO	X	1	X	X	X	X
3	5.0003.6114	BARRA DE TRANSMISSÃO	X	X	1	X	X	X
3	5.0003.7114	BARRA DE TRANSMISSÃO	X	X	X	1	X	X
3	5.0003.8114	BARRA DE TRANSMISSÃO	X	X	X	X	1	X
3	5.0003.9114	BARRA DE TRANSMISSÃO	X	X	X	X	X	1

ITEM	CÓDIGO	DENOMINAÇÃO	ER 250 BM	ER 300 BM	ER 350 BM	ER 400 BM	ER 450 BM	ER 500 BM
1	3.0030.1245	TRAVA DA BARRA DE TRANSMISSÃO	2	2	2	2	2	2
2	0.2401.0002	PARAF ALLEN S/CAB MA10X20	4	4	4	4	4	4
3	5.0003.8143	BARRA DE TRANSMISSÃO	1	X	X	X	X	X
3	5.0004.0118	BARRA DE TRANSMISSÃO	X	1	X	X	X	X
3	5.0004.3115	BARRA DE TRANSMISSÃO	X	X	1	X	X	X
3	5.0004.5114	BARRA DE TRANSMISSÃO	X	X	X	1	X	X
3	5.0004.6116	BARRA DE TRANSMISSÃO	X	X	X	X	1	X
3	5.0004.8116	BARRA DE TRANSMISSÃO	X	X	X	X	X	1
4	3.0045.1005	LUVA DA BARRA DE TRANSMISSÃO	2	2	2	2	2	2



UM BRAÇO FORTE NA SUA TERRA

+ 55 54 3213 88 00 | BR. 116 / KM 153,2 - Bairro Panazzolo - 95080-050 - Caxias do Sul /RS

vendas@mec-rul.com.br | rugeri@mec-rul.com.br | www.mec-rul.com.br



ENXADA ROTATIVA

ER 150 B | ER 175 B | 200 B | 225 B | 250 B | 275 B

ER 250 BM | 300 BM | 350 BM | 400 BM | 450 BM | 500 BM