

MANUAL DE INSTRUCCIONES Y CATÁLOGO DE PIEZAS



SUBSOLADOR
SMR 70/3 | 160/5 | 170/5 | 170/7 | 190/5
190/7 | 190/9 | 200/7 | 200/9



PALA NIVELADORA AGRÍCOLA TRASERA
PTMR 130 | 150 | 190 | 200 | 230 | 240



PALA AGRÍCOLA TRASERA
PAMR 220



GUINCHO AGRÍCOLA
GAMR

Revisión: A
Fecha: 01.03.2016
Código: 0.4101.0036

ÍNDICE

PÁGINA 04

- Observaciones de seguridad
- Mantenimiento
- Instrucciones de trabajo
- Importante
- Término de garantía
- Piezas de reposición
- Versiones
- Opciones de colores

SUBSOLADOR

PÁGINA 05

- Características técnicas

PÁGINA 06

- Estructura

PÁGINA 08

- Conjunto de rueda

PALA NIVELADORA AGRÍCOLA TRASERA

PÁGINA 09

- Características técnicas
- Regulaciones y operaciones

PÁGINA 11

- Estructura

PALA AGRÍCOLA TRASERA

PÁGINA 12

- Características técnicas
- Regulaciones

PÁGINA 13

- Estructura

GUINCHO AGRÍCOLA

PÁGINA 14

- Características técnicas
- Regulaciones

PÁGINA 15

- Estructura

OBSERVACIONES DE SEGURIDAD

- 1) Lea atentamente todo el manual de instrucciones y sea consciente de todas las informaciones contenidas;
- 2) No permita que personas no entrenadas utilicen los equipamientos, pues pueden acontecer accidentes;
- 3) No permita que niños jueguen cerca o sobre los equipamientos cuando estos estén en operación, en transporte ni almacenados:
 - Utilice equipamientos de protección individual;
 - Utilice ropas y calzados adecuados. Evite ropas anchas o presas al cuerpo, que puedan enroscarse en partes móviles de los equipamientos.
- 4) Durante el trabajo o el transporte en el campo es permitida solamente la permanencia del operador en el tractor;
- 5) No permita la proximidad de personas durante el trabajo;
- 6) Tenga completo conocimiento del terreno antes de iniciar los trabajos. Realice las demarcaciones de los locales peligrosos y/o de los obstáculos. No recomendamos el uso de equipamientos en terrenos pedregosos;
- 7) Utilice velocidad adecuada con las condiciones del terreno o de los caminos que va a recorrer;
- 8) Tenga cuidado al efectuar el acople del tractor y cada vez que desacople el equipamiento, en el campo o en el galpón, realice la maniobra en un lugar firme y plano. Observe que el equipamiento esté debidamente apoyado;
- 9) Siempre pare el motor y accione los frenos antes de dejar el asiento del tractor;
- 10) Observe con atención el ancho del transporte en locales estrechos;
- 11) No transporte ni realice la revisión del equipamiento con la TDP accionada.

MANTENIMIENTO

Observe diariamente las condiciones de los tornillos, las tuercas y los pernos de fijación. Si es necesario, vuelva a apretar las piezas y repóngalas.

INSTRUCCIONES DE TRABAJO

- Acoplar los equipamientos a los tres puntos del tractor, colocando los pernos y las trabas de acople de los brazos inferiores.
- Usar el tercer punto del tractor, usando los respectivos pernos.
- Después de acoplar los equipamientos en el tractor, centralice y nivele.

IMPORTANTE

De acuerdo con la NR31 de la portería ministerial 86 del 3 de marzo de 2005, en el punto 31.12.3 deben ser utilizadas máquinas, equipamientos e implementos cuyas transmisiones de fuerza estén protegidas.

TÉRMINO DE GARANTÍA

Mec-Rul garantiza sus productos por eventuales defectos ocasionados por materiales fabricación y/o montaje durante un período de 180 días a partir de la fecha de embarque (AWB, B/L). La garantía alcanza la recuperación o sustitución de cualquier pieza o componente del producto original, condicionado a la posibilidad de evaluación técnica por parte de Rugeri Mec-Rul S/A y/o el fabricante de la pieza o accesorio para determinar el origen del defecto. La garantía no cubre los materiales considerados como percederos, reemplazo predecible o desgaste por el uso constante de la fricción con el suelo. El uso incorrecto de los productos (mala utilización) no están cubiertos por la garantía.

PIEZAS DE REPOSICIÓN

Para solicitar piezas de reposición, indique la cantidad y la referencia de acuerdo con el catálogo. Siempre que sea posible, informe también el número del implemento grabado en el chasis de la máquina.

VERSIONES

Para versões em inglês e português desse material, acesse www.mec-rul.com.br
For English and Portuguese versions of this guide, visit www.mec-rul.com.br
Para versiones en inglés y portugués de este manual, visite www.mec-rul.com.br

OPCIONES DE COLORES



VERDE



ROJO



AMARILLO



AZUL

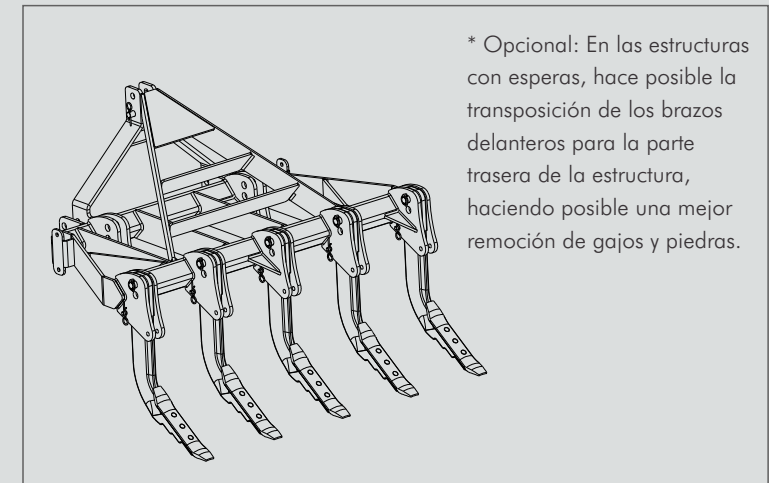
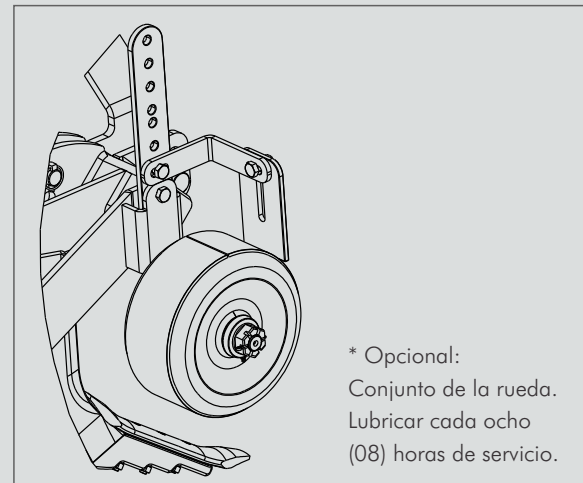
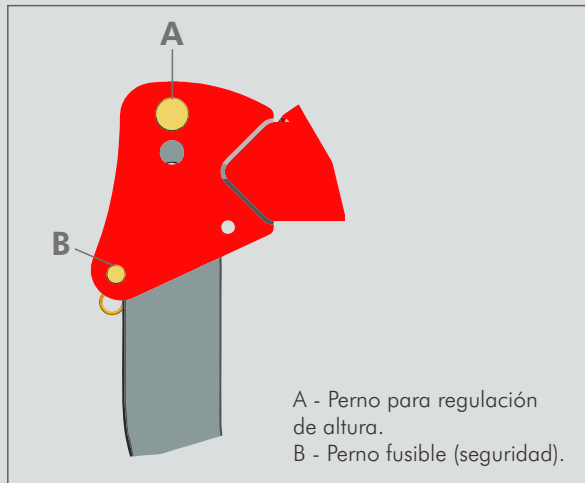
MEC-RUL se reserva el derecho de alterar las especificaciones técnicas de sus productos sin previo aviso, sin obligación de realizar ningún cambio en los ya vendidos.

SUBSOLADOR

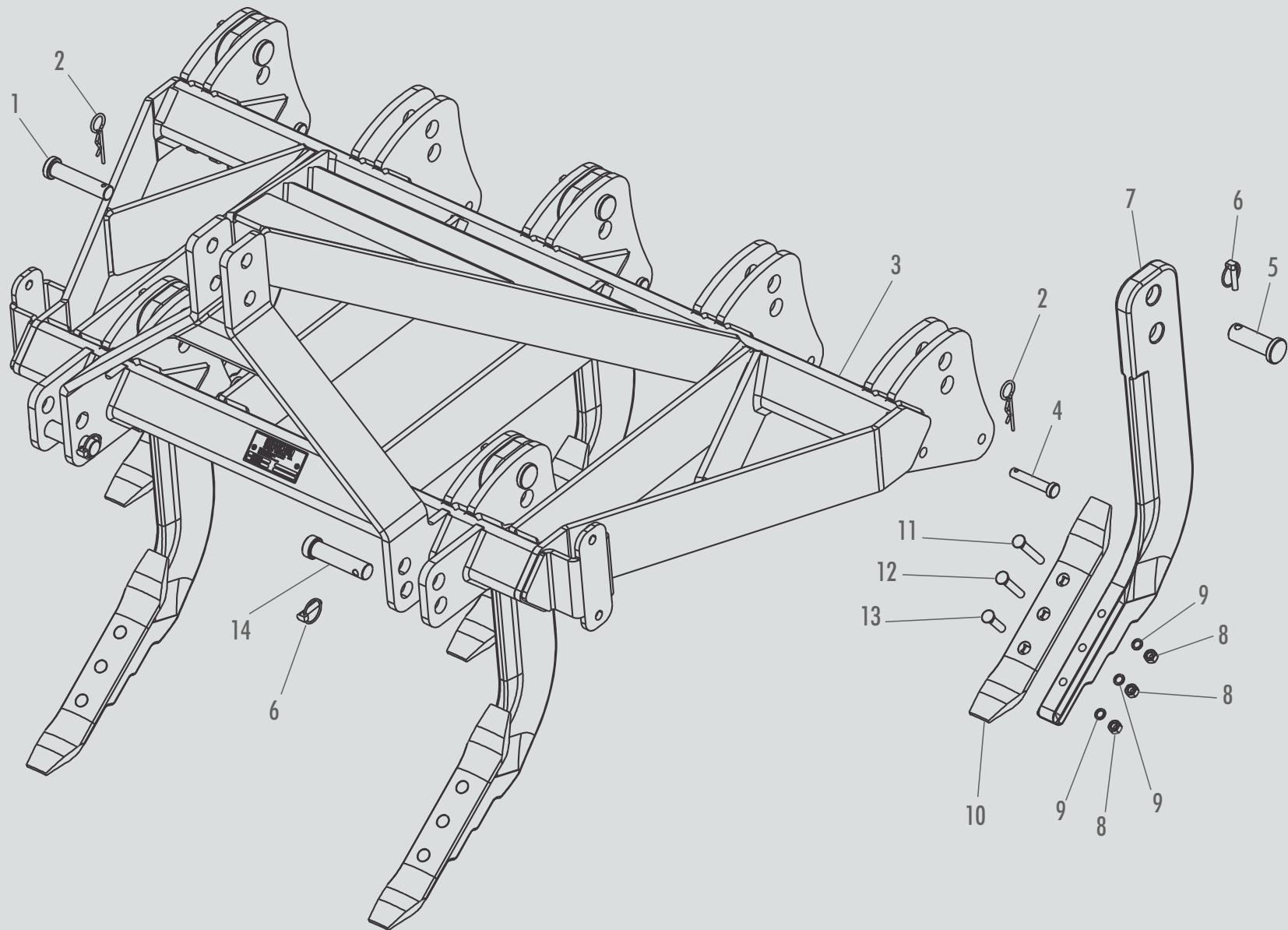
CARACTERÍSTICAS TÉCNICAS

DESCRIPCIÓN		SMR-70/3	SMR-160/5	SMR-170/5	SMR-170/7	SMR-190/5	SMR-190/7	SMR-190/9	SMR-200/7	SMR-200/9
NÚMERO DE BRAZOS		3	5	5	7	5	7	9	7	9
ANCHO TOTAL		0,94 m	1,62 m	1,72 m	1,72 m	1,92 m	1,92 m	1,92 m	2,02 m	2,02 m
ANCHO DE CORTE		0,700 m	1,60 m	1,70 m	1,70 m	1,90 m	1,90 m	1,90 m	2,00 m	2,00 m
PROFUNDIDAD MÁXIMA		0,58 m	0,58 m	0,58 m	0,58 m	0,58 m	0,58 m	0,58 m	0,58 m	0,58 m
PESO APROXIMADO		251 Kg	326 Kg	365 Kg	455 Kg	370 Kg	430 Kg	525 Kg	526 Kg	575 Kg
ESPACIO ENTRE BRAZOS		311 mm	380 mm	405 mm	270 mm	455 mm	304 mm	228 mm	320 mm	240 mm
POTENCIA APROX.	SUPERFICIAL	40-45 hp	55-60 hp	55-60 hp	65-70 hp	55-60 hp	65-70 hp	90-105 hp	65-70 hp	90-105 hp
	PROFUNDA	55-65 hp	65-75 hp	65-75 hp	75-90 hp	65-75 hp	75-90 hp	115-130 hp	75-90 hp	115-130 hp

El subsolador Mec-Rul fue desarrollado para romper la compactación del suelo haciendo posible una mayor infiltración del agua y el desarrollo de raíces. Facilita el uso de rotativas. Brazos de hierro fundido con punteras reversibles en acero especial. Sistema de desarme de los brazos con perno fusible.

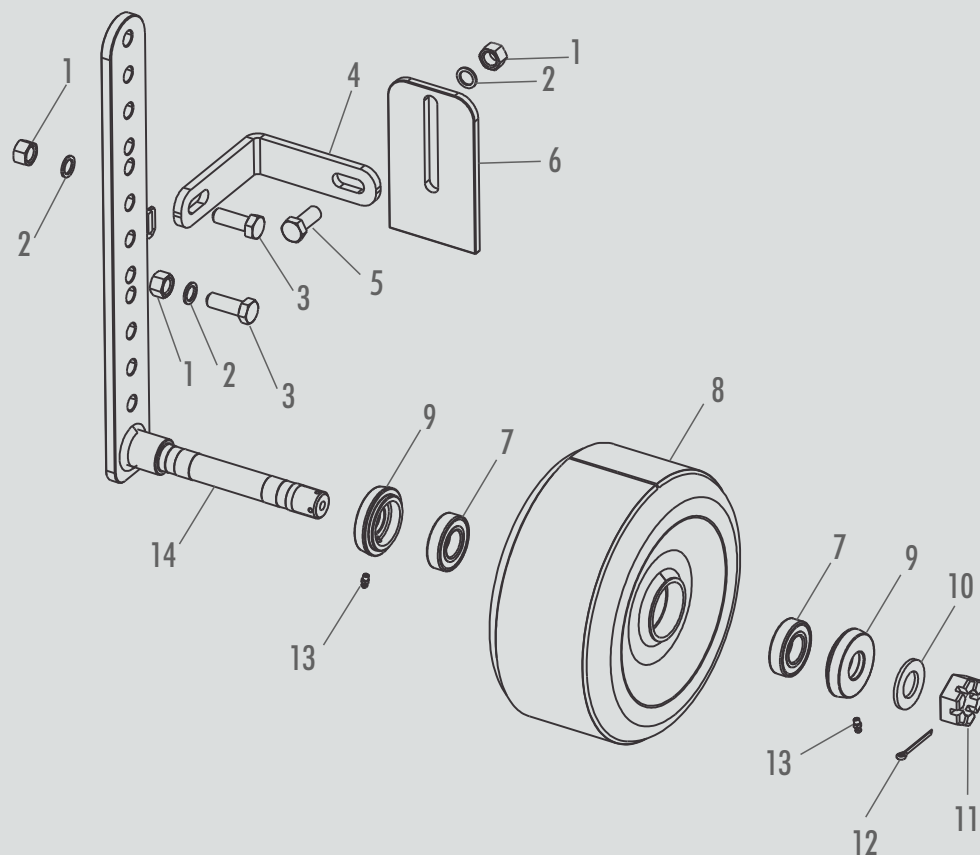


SUBSOLADOR



ÍTEM	CÓDIGO	DENOMINACIÓN	SMR 70/3 S/ESPERAS	SMR 70/3 C/ESPERAS	SMR 160/5 S/ESPERAS	SMR 160/5 C/ESPERAS	SMR 170/5 S/ESPERAS	SMR 170/5 C/ESPERAS	SMR 170/7 S/ESPERAS	SMR 170/7 C/ESPERAS	SMR 190/5 S/ESPERAS	SMR 190/5 C/ESPERAS	SMR 190/7 S/ESPERAS	SMR 190/7 C/ESPERAS	SMR 190/9 S/ESPERAS	SMR 190/9 C/ESPERAS	SMR 200/7 S/ESPERAS	SMR 200/7 C/ESPERAS	SMR 200/9 S/ESPERAS	SMR 200/9 C/ESPERAS
1	2.0053.1075	PERNO DE ACOUPLE DEL 3º PUNTO	1	1	1	1	1	1	1	1	1	1	1	1	1	1	1	1	1	1
2	0.1901.0002	GRAMPA FIX Ø 4.5X103	4	4	6	6	6	6	8	6	8	10	10	10	10	10	10	10	10	10
3	5.0005.4025	GRUPO CHASIS 70/3 SIN ESPERAS	1	X	X	X	X	X	X	X	X	X	X	X	X	X	X	X	X	X
3	5.0005.4019	GRUPO CHASIS 70/3 CON ESPERAS	X	1	X	X	X	X	X	X	X	X	X	X	X	X	X	X	X	X
3	5.0005.4008	GRUPO CHASIS 160/5 SIN ESPERAS	X	X	1	X	X	X	X	X	X	X	X	X	X	X	X	X	X	X
3	5.0005.4007	GRUPO CHASIS 160/5 CON ESPERAS	X	X	X	1	X	X	X	X	X	X	X	X	X	X	X	X	X	X
3	5.0005.4015	GRUPO CHASIS 170/5 SIN ESPERAS	X	X	X	X	1	X	X	X	X	X	X	X	X	X	X	X	X	X
3	5.0005.4024	GRUPO CHASIS 170/5 CON ESPERAS	X	X	X	X	X	1	X	X	X	X	X	X	X	X	X	X	X	X
3	5.0005.4022	GRUPO CHASIS 170/7 SIN ESPERAS	X	X	X	X	X	X	1	X	X	X	X	X	X	X	X	X	X	X
3	5.0005.4014	GRUPO CHASIS 170/7 CON ESPERAS	X	X	X	X	X	X	X	1	X	X	X	X	X	X	X	X	X	X
3	5.0005.4026	GRUPO CHASIS 190/5 SIN ESPERAS	X	X	X	X	X	X	X	X	1	X	X	X	X	X	X	X	X	X
3	5.0005.4018	GRUPO CHASIS 190/5 CON ESPERAS	X	X	X	X	X	X	X	X	X	1	X	X	X	X	X	X	X	X
3	5.0005.4020	GRUPO CHASIS 190/7 SIN ESPERAS	X	X	X	X	X	X	X	X	X	X	1	X	X	X	X	X	X	X
3	5.0005.4012	GRUPO CHASIS 190/7 CON ESPERAS	X	X	X	X	X	X	X	X	X	X	X	1	X	X	X	X	X	X
3	5.0005.4021	GRUPO CHASIS 190/9 SIN ESPERAS	X	X	X	X	X	X	X	X	X	X	X	X	1	X	X	X	X	X
3	5.0005.4016	GRUPO CHASIS 190/9 CON ESPERAS	X	X	X	X	X	X	X	X	X	X	X	X	X	1	X	X	X	X
3	5.0005.4028	GRUPO CHASIS 200/7 SIN ESPERAS	X	X	X	X	X	X	X	X	X	X	X	X	X	X	1	X	X	X
3	5.0005.4027	GRUPO CHASIS 200/7 CON ESPERAS	X	X	X	X	X	X	X	X	X	X	X	X	X	X	X	1	X	X
3	5.0005.4023	GRUPO CHASIS 200/9 SIN ESPERAS	X	X	X	X	X	X	X	X	X	X	X	X	X	X	X	X	1	X
3	5.0005.4017	GRUPO CHASIS 200/9 CON ESPERAS	X	X	X	X	X	X	X	X	X	X	X	X	X	X	X	X	X	1
4	3.0054.1036	PERNO FUSIBLE DEL BRAZO	6	6	10	10	10	10	14	14	10	10	14	14	18	18	14	14	18	18
5	3.0054.1035	PERNO DE FIJACIÓN DEL BRAZO	3	3	5	5	5	5	7	7	5	5	7	7	9	9	7	7	9	9
6	0.2102.0001	PERNO TRABA	5	5	7	7	7	7	9	7	9	7	9	9	11	11	9	9	11	11
7	2.0054.1060	BRAZO SUBSOLADOR	3	3	5	5	5	5	7	7	5	5	7	7	9	9	7	7	9	9
8	0.2302.0001	TUERCA HEXAGONAL NC 13 HILOS	9	9	15	15	15	15	21	21	15	15	21	21	27	27	21	21	27	27
9	0.0703.0002	ARANDELA DE PRESIÓN ½" PESADA	9	9	15	15	15	15	21	21	15	15	21	21	27	27	21	21	27	27
10	2.0053.1044	PUNTERA DEL BRAZO	3	3	5	5	5	5	7	7	5	5	7	7	9	9	7	7	9	9
11	0.2405.0008	TORNILLO DEL ARADO	3	3	5	5	5	5	7	7	5	5	7	7	9	9	7	7	9	9
12	0.2405.0007	TORNILLO DEL ARADO	3	3	5	5	5	5	7	7	5	5	7	7	9	9	7	7	9	9
13	0.2405.0006	TORNILLO DEL ARADO	3	2	5	5	5	5	7	7	5	5	7	7	9	9	7	7	9	9
14	2.0053.1074	PERNO DE ACOUPLE DEL 2º PUNTO	2	2	2	2	2	2	2	2	2	2	2	2	2	2	2	2	2	2

CONJUNTO DE LA RUEDA * OPCIONAL



ÍTEM	CÓDIGO	DENOMINACIÓN	SMR-70/3	SMR-160/5	SMR-170/5	SMR-170/7	SMR-190/5	SMR-190/7	SMR-190/9	SMR-200/7	SMR-200/9
1	0.2304.0004	TUERCA HEXAGONAL M16	X	X	4	X	X	X	4	X	X
2	0.0703.0008	ARANDELA DE PRESIÓN M16	X	X	4	X	X	X	4	X	X
3	0.2404.0077	TORNILLO HEXAGONAL M16X45	X	X	3	X	X	X	3	X	X
4	5.0005.4010	GRUPO DE FIJACIÓN	X	X	1	X	X	X	1	X	X
5	0.2404.0076	TORNILLO HEXAGONAL M16X40	X	X	1	X	X	X	1	X	X
6	2.0054.1075	CHAPA LIMPIADORA DE LA RUEDA	X	X	1	X	X	X	1	X	X
7	0.2701.0041	RODAMIENTO 6206-2 RS	X	X	2	X	X	X	2	X	X
8	2.0054.1101	RUEDA SUBSOLADOR	X	X	1	X	X	X	1	X	X
9	3.0027.1189	TAPA DE PROTECCIÓN DE LA RUEDA	X	X	2	X	X	X	2	X	X
10	2.0030.1225	ARANDELA DE SELLADO	X	X	1	X	X	X	1	X	X
11	0.2301.0004	TUERCA HEXAGONAL 2" X MB 30X2	X	X	1	X	X	X	1	X	X
12	0.1001.0004	CONTRA PERNO	X	X	1	X	X	X	1	X	X
13	0.1701.0002	ALEMITE (GRASERA) 1/4" - UNF - 18 HILOS	X	X	2	X	X	X	2	X	X
14	5.0005.4009	GRUPO SOPORTE RUEDA	X	X	1	X	X	X	1	X	X

PALA NIVELADORA AGRÍCOLA TRASERA

CARACTERÍSTICAS TÉCNICAS

DESCRIPCIÓN	PTMR 130*	PTMR 150	PTMR 190	PTMR 200	PTMR 230	PTMR 240
LARGO	1170 mm	1170 mm	1170 mm	1170 mm	1532 mm	1532 mm
ANCHO DE LA LÁMINA	1300 mm	1500 mm	1900 mm	2000 mm	2300 mm	2400 mm
ALTURA DE LA LÁMINA	330 mm	400 mm	400 mm	400 mm	400 mm	400 mm
POTENCIA	25 – 30 hp	40 – 50 hp	45 – 50 hp	45 – 50 hp	70 – 80 hp	70 – 100 hp
INCLINACIÓN VERTICAL	0° - 12° - 24°	0° - 12° - 24°	0° - 12° - 24°	0° - 12° - 24°	0° - 12° - 24°	0° - 12° - 24°
INCLINACIÓN HORIZONTAL	0° - 20° - 40° - 180°	0° - 20° - 40° - 180°	0° - 20° - 40° - 180°	0° - 20° - 40° - 180°	0° - 20° - 40° - 180°	0° - 20° - 40° - 180°
PESO APROXIMADO	237 Kg	245 Kg	265 Kg	275 Kg	310 Kg	320 Kg

*CAT. I y II

La pala niveladora trasera agrícola Mec-Rul posee un sistema de regulación horizontal y vertical, práctico y rápido.

Utilizada para la apertura de canales de irrigación, pequeñas nivelaciones de suelo, conservación de caminos, mantenimientos de curvas de nivel, entre otras funciones.

Posee un sistema de reversión, lo que le permite operar marcha atrás.

REGULACIONES Y OPERACIONES

REGULACIÓN DE PROFUNDIDAD

1 - La profundidad de la pala niveladora agrícola trasera es regulada a través de la palanca del sistema de levantamiento hidráulico del tractor.

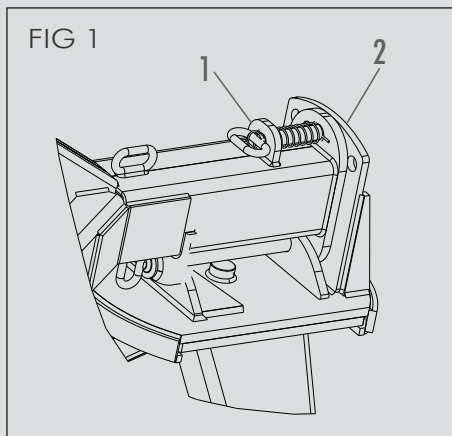


FIG 1

REGULACIÓN VERTICAL

2 - Para el ajuste de la regulación vertical, tirar el perno (ítem 1, figura 1) y girar el reversor (ítem 2) hasta la regulación deseada.

3 - El orificio del reversor permite ajustes verticales de: 0°, 12°, 24° hacia la izquierda o a la derecha.

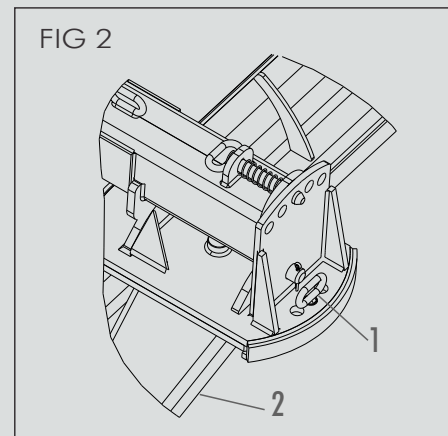


FIG 2

REGULACIÓN HORIZONTAL

4 - Para ajustar la regulación horizontal, retire el perno (ítem 1, figura 2) y gire el reversor (ítem 2) hasta la regulación deseada. Recoloque el perno.

5 - Los orificios del reversor permiten ajustes horizontales de: 0°, 20°, 40° y 180° (media vuelta), a la izquierda o a la derecha.

OPERACIONES

1 - La figura 3 muestra la pala niveladora agrícola trasera en la posición vertical para operaciones tales como:

- Curva de nivel.
- Apertura de canales.
- Cunetas rasas, etc.

2 - Las condiciones de servicio determinarán cuál es el mejor ángulo en el que la pala niveladora agrícola trasera debe trabajar. Aumentando el ángulo, aumentará la resistencia de la tierra en la lámina y por eso se debe ajustar el ángulo lo suficiente como para mover la tierra sin gran resistencia.

3 - La lámina puede ser montada lateralmente, cerca de 300mm a la izquierda o a la derecha, para trabajos junto a cercas, muros, árboles, etc. Para este movimiento, suelte las tuercas que fijan la pala niveladora agrícola trasera en el reversor y muévela para la posición deseada.

FIGURA 03

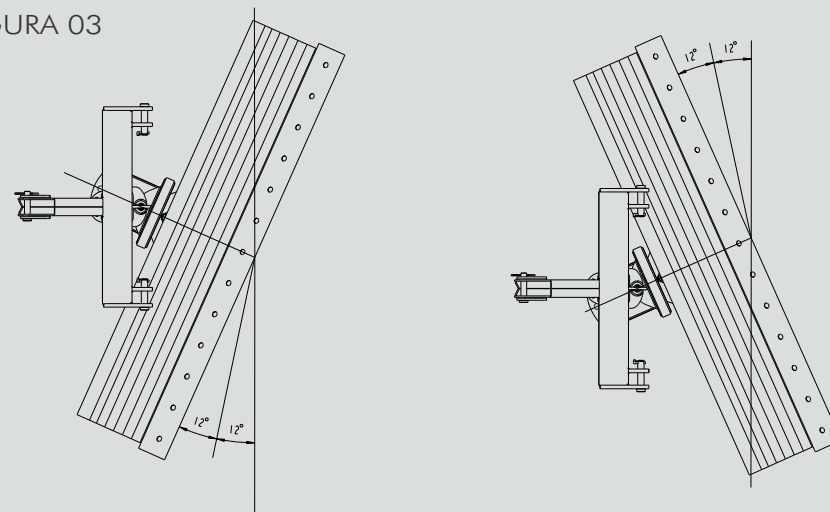
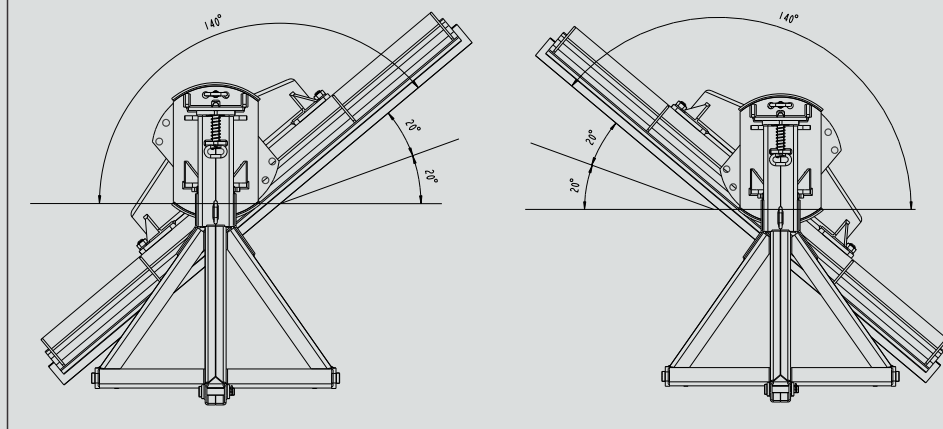


FIGURA 04



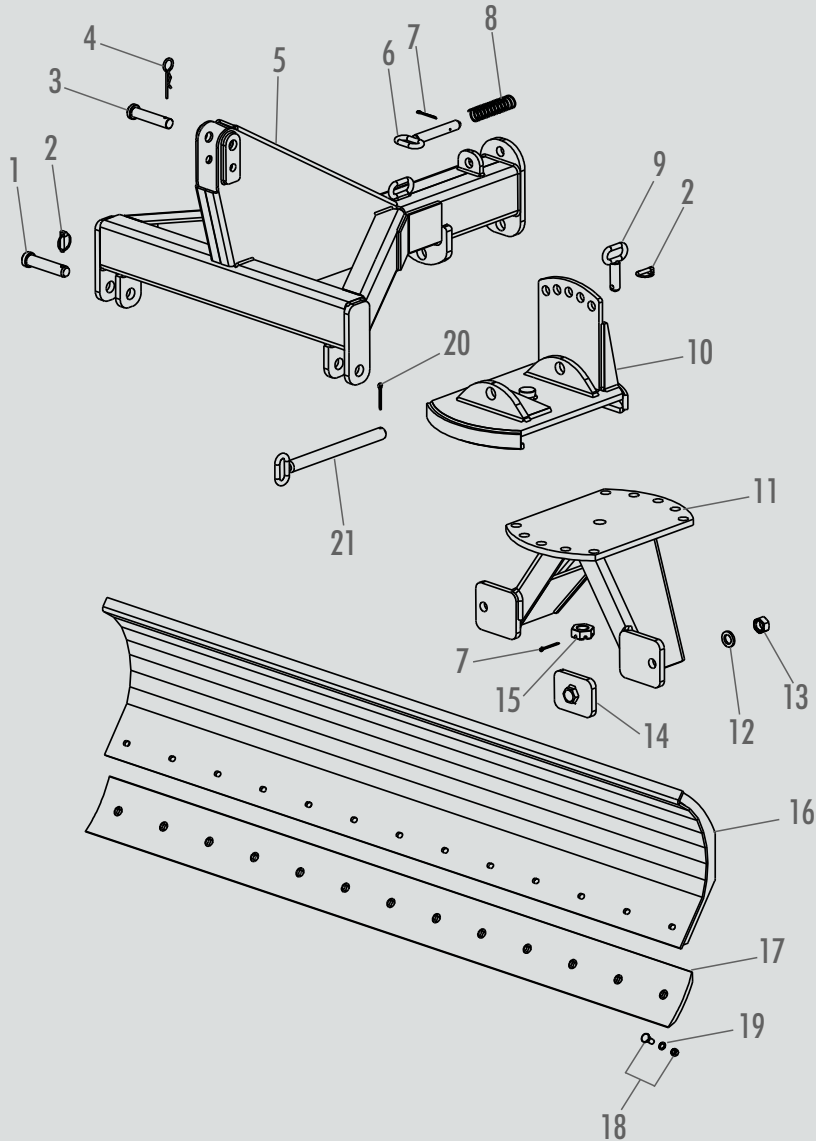
4 - La figura 4 muestra la pala niveladora agrícola trasera en la posición horizontal para operaciones como:

- Nivelación de caminos.
- Aterramientos.
- Servicios generales de movimiento de tierra, etc.

5 - El ángulo horizontal de la lámina debe ser ajustado de manera que la tierra vaya siendo removida en el frente de la lámina. Esto producirá menor resistencia, además de mover mayor cantidad de tierra.

6 - La lámina puede ser montada lateralmente, cerca de 300mm a la izquierda o a la derecha, para trabajos junto a cercas, muros, árboles, etc. Para este movimiento, suelte las tuercas que fijan la pala niveladora agrícola trasera en el reversor y muévela para la posición deseada.

PALA NIVELADORA AGRÍCOLA TRASERA



ÍTEM	CÓDIGO	DENOMINACIÓN	PTMR 130*	PTMR 150	PTMR 190	PTMR 200	PTMR 230	PTMR 240
1	2.0056.2024	PERNO DEL ARTICULADOR (CAT. I)	2	X	X	X	X	X
1	2.0030.1199	PERNO TERCER PUNTO	2	2	2	2	2	2
2	0.2102.0001	PERNO TRABA	3	3	3	3	3	3
3	2.0053.1075	PERNO DE ACOPLE DEL TERCER PUNTO	1	1	1	1	1	1
4	0.1901.0002	GRAMPA FIJADORA FIX Ø 4,5X103	3	1	1	1	1	1
5	5.0005.7015	GRUPO ESTRUCTURA CAT. I Y II	1	X	X	X	X	X
5	5.0005.7001	GRUPO ESTRUCTURA 150/190/200	X	1	1	1	X	X
5	5.0005.7012	GRUPO ESTRUCTURA 230/240	X	X	X	X	1	1
6	5.0005.7007	PERNO DE REGULACIÓN HORIZONTAL	1	1	1	1	1	1
7	0.1001.0004	CONTRA PERNO	2	2	2	2	2	2
8	2.0057.0049	RESORTE	1	1	1	1	1	1
9	5.0005.7008	PERNO REGULACIÓN VERTICAL	1	1	1	1	1	1
10	5.0005.7002	GRUPO SOPORTE REGULACIÓN	1	1	1	1	1	1
11	5.0005.7003	GRUPO SOPORTE REGULACIÓN HORIZONTAL	X	X	X	X	1	1
11	5.0005.7016	GRUPO SOPORTE REGULACIÓN HORIZONTAL	1	1	1	1	X	X
12	0.0703.0013	ARANDELA DE PRESIÓN M24	2	2	2	2	2	2
13	0.2304.0011	TUERCA HEXAGONAL MA24	2	2	2	2	2	2
14	5.0005.7006	GRUPO APRIETE LÁMINA	2	2	2	2	2	2
15	0.2301.0004	TUERCA HEXAGONAL CAST. 2" X MB 30X2	1	1	1	1	1	1
16	5.0005.7014	GRUPO NAVAJA 130	1	X	X	X	X	X
16	5.0005.7011	GRUPO NAVAJA 150	X	1	X	X	X	X
16	5.0005.7009	GRUPO NAVAJA 190	X	X	1	X	X	X
16	5.0005.7004	GRUPO NAVAJA 200	X	X	X	1	X	X
16	5.0005.7010	GRUPO NAVAJA 230	X	X	X	X	1	X
16	5.0005.7013	GRUPO NAVAJA 240	X	X	X	X	X	1
17	2.0057.0078	LÁMINA CURVA 130	1	X	X	X	X	X
17	2.0057.0062	LÁMINA CURVA 150	X	1	X	X	X	X
17	2.0057.0047	LÁMINA CURVA 190	X	X	1	X	X	X
17	2.0057.0034	LÁMINA CURVA 200	X	X	X	1	X	X
17	2.0057.0057	LÁMINA CURVA 230	X	X	X	X	1	X
17	2.0057.0070	LÁMINA CURVA 240	X	X	X	X	X	1
18	0.2405.0009	TORNILLO DE ARADO 1/2" X 1' 1/4"	5	10	13	13	15	15
19	0.0703.0002	ARANDELA DE PRESIÓN 1/2" PESADA	5	10	13	13	15	15
20	0.1001.0001	CONTRA PERNO 1/4" X 2"	1	1	1	1	1	1
21	5.0005.7005	GRUPO PERNO PRINCIPAL	1	1	1	1	1	1

*Categoría I e II

PALA AGRÍCOLA TRASERA

CARACTERÍSTICAS TÉCNICAS

DESCRIPCIÓN	PAMR 220
*ALTIMA DE ELEVACIÓN	2100 mm
CAPACIDAD DE CARGA	220 L
PESO PROMEDIO	220 kg
TIPO DE ACOPLE	I e II
POTENCIA DEL TRACTOR	75 hp

*De acuerdo con la configuración del tractor

La pala agrícola trasera Mec-Rul puede ser acoplada al tractor a través del sistema de tres puntos. Indicada para cargamento de tierra, caliza, ensilado, entre otros materiales. Desarme simple y práctica a través de palanca. Regulación de altura proporcionando un mejor desempeño en los más variados servicios y tractores.

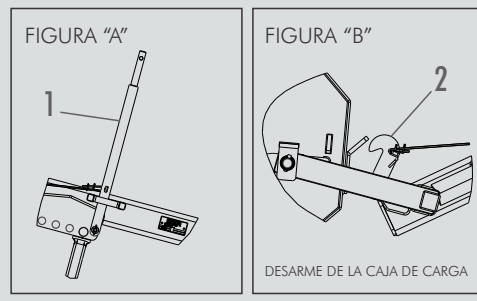
ATENCIÓN

Antes de iniciar los trabajos con la pala agrícola trasera, observe que la misma esté totalmente montada y fijada correctamente al tractor, evitando de esa manera riesgos de accidentes y daños al equipamiento.

Para descargar la pala, realice el desarme de la misma. Para eso, proceda de la siguiente manera:

01 - Tire la palanca (1) accionando el sistema de desarme de la caja de carga (2), de acuerdo con lo que muestran los detalles A y B, de la figura 1.

FIG 1

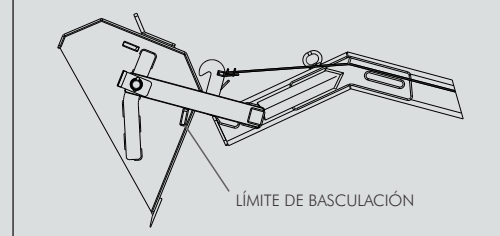


ATENCIÓN

Al proceder al desarme observe que no haya personas debajo de la caja de carga, evitando de esa manera, riesgos de accidentes.

02 - Después del desarme, la caja de carga hará la basculación hasta alcanzar su límite, de acuerdo con lo que muestra la figura 2.

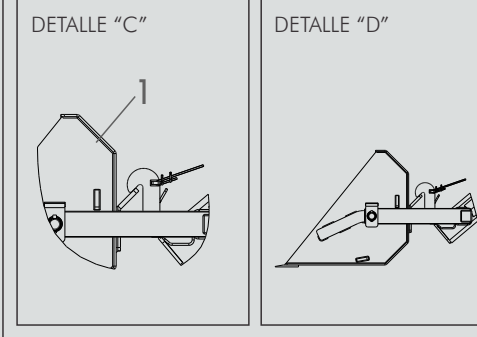
FIG 2



Para hacer el rearmado de la caja de carga, proceda de la siguiente manera:

03 - Baje la caja de carga (1) totalmente, hasta que la misma quede completamente apoyada en el suelo, de esa manera acontecerá el rearmado automático, de acuerdo con lo que muestran los detalles C y D, de la figura 3.

FIG 3



ATENCIÓN

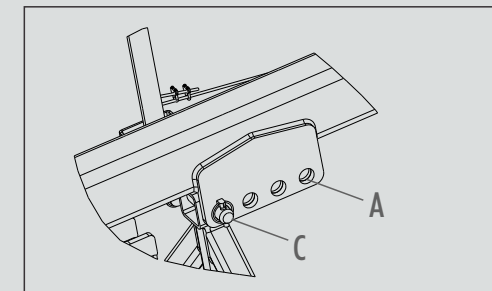
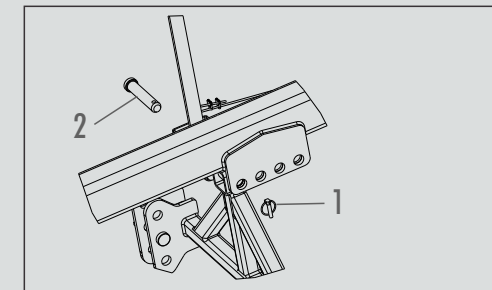
Al cargar la pala, no exceda la capacidad de carga de 220 litros, pues podrá dañarla.

04 - REGULACIONES

La pala agrícola trasera Mec-Rul posee un sistema de regulación que permite aumentar o disminuir su elevación. Para regular la elevación, proceda de la siguiente manera:

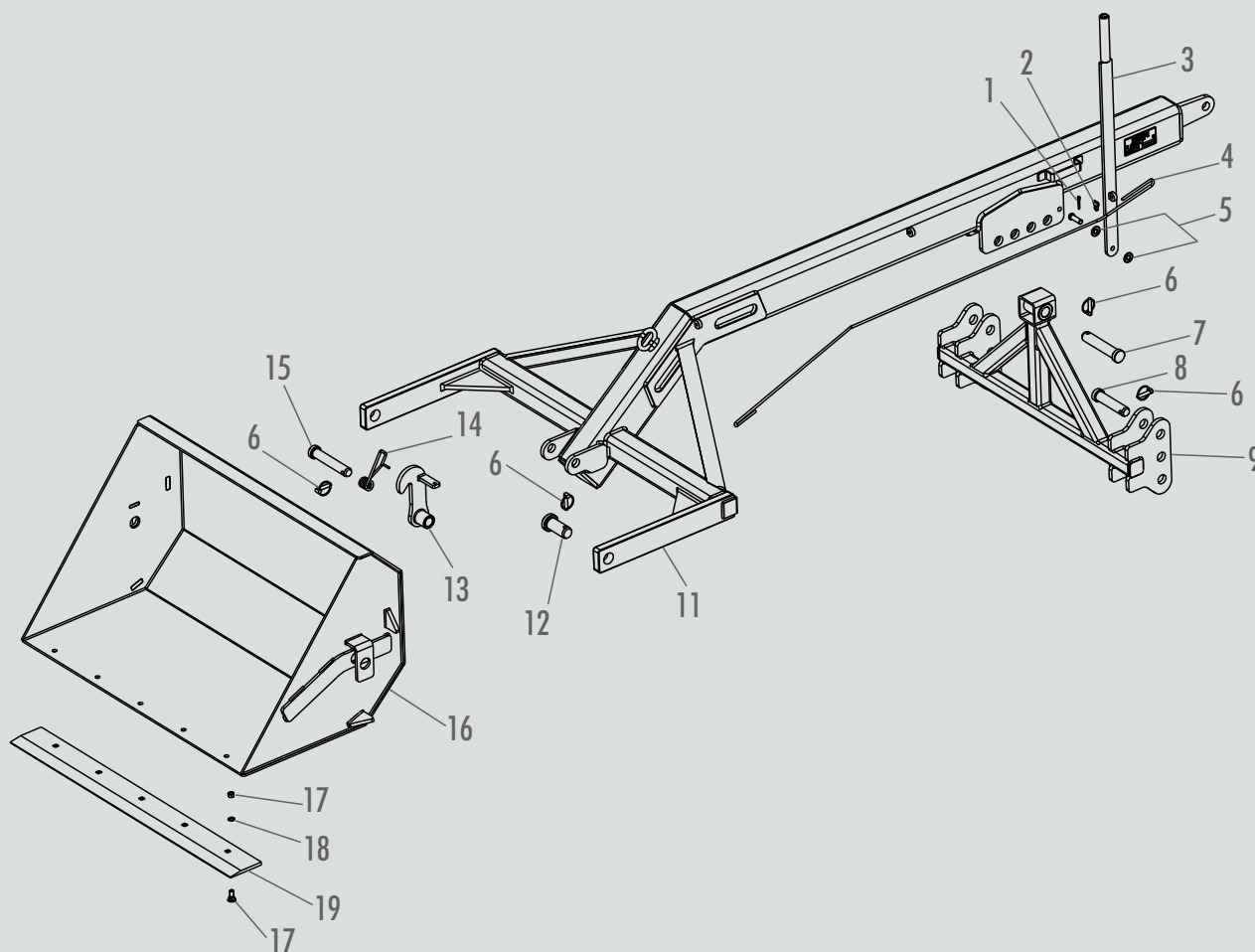
- Primero suelte la traba con argolla (1) y retire el perno (2)
- Enseguida, elija el agujereado que atienda la regulación de la altura deseada.

- Después, finalice volviendo a colocar el perno (2) y la traba con argolla (1).



Regulación de elevación: Menor elevación = A
Elevación media = B | Mayor elevación = C

PALA AGRÍCOLA TRASERA



ÍTEM	CÓDIGO	DENOMINACIÓN	PAMR 220
1	0.1001.0003	CONTRA PERNO	1
2	0.3101.0004	CLIPS PARA MANGO DE ACERO Ø 3/16"	4
3	5.0005.9114	GRUPO PALANCA	1
4	2.0059.0077	MANGO DE ACERO Ø 3/16"	1
5	0.0702.0004	ARANDELA LISA 1/2"	2
6	0.2102.0001	PERNO TRABA	5
7	3.0059.0063	PERNO ACOUPLE DEL BRAZO	1
8	2.0030.1199	PERNO TERCER PUNTO	2
9	5.0005.9111	GRUPO DEL BRAZO	1
10	3.0059.0060	PERNO DE ACOUPLE DE LA PALANCA	1
11	5.0005.9110	GRUPO CHASIS PALA TRASERA	1
12	3.0059.0062	PERNO DE ACOUPLE DE LA CAJA DE CARGA	2
13	5.0005.9112	GRUPO DESARME DE LA CAJA DE CARGA	1
14	2.0059.0061	RESORTE DE TORSIÓN	1
15	3.0059.0064	PERNO ACOUPLE DEL DESARME	1
16	5.0005.9113	GRUPO DE LA CAJA DE CARGA	1
17	0.2405.0009	TORNILLO DE ARADO 1/2" X 1' 1/4"	5
18	0.0703.0002	ARANDELA DE PRESIÓN 1/2" PESADA	5
19	2.0059.0040	LÁMINA DE LA PALA TRASERA	1

GUINCHO AGRÍCOLA

CARACTERÍSTICAS TÉCNICAS

DESCRIPCIÓN	GAMR
LARGO TOTAL	2.200 mm
PESO APROXIMADO	55 Kg
CAPACIDAD DE CARGA	600 Kg
ALTURA DE LEVANTE MÁXIMA	2.500* mm

*De acuerdo con la configuración del tractor

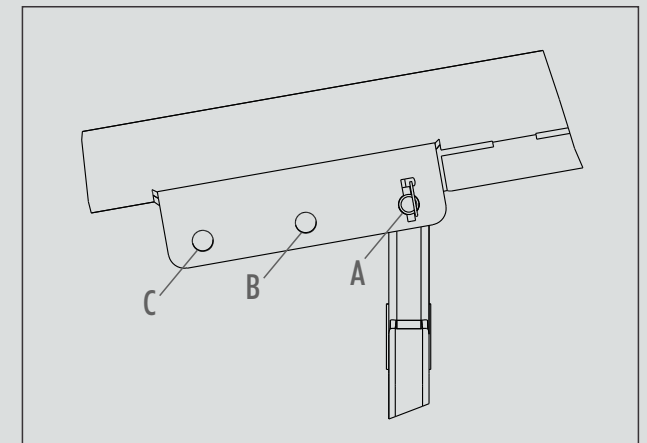
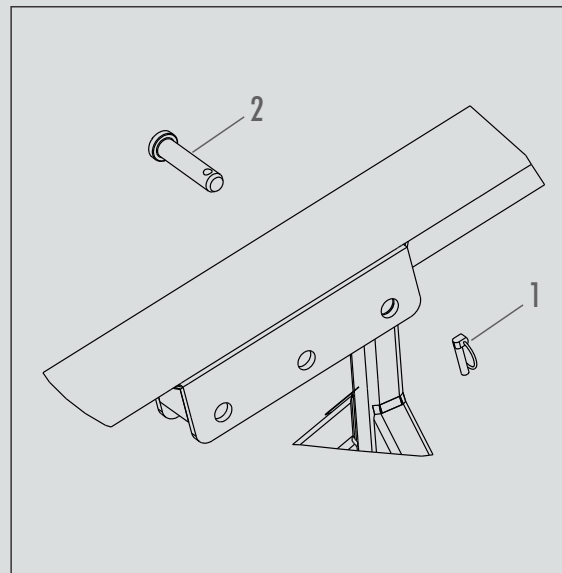
El Guincho Agrícola Mec-Rul es accionado por el sistema hidráulico del tractor. Tiene gancho con sistema de traba y manilla, garantiza mayor seguridad y confiabilidad. Permite el movimiento de la carga de hasta 600 Kg con facilidad.

REGULACIONES

El guincho agrícola Mec-Rul posee un sistema de regulación que permite aumentar o disminuir su elevación.

Para regular la elevación, proceda de la siguiente manera:

- Primero, suelte la traba con la argolla (1) y retire el perno (2).
- Enseguida, elija el agujereado que atienda la regulación de altura deseada.
- Después, finalice recolocando el perno (2) y la traba con argolla (1).



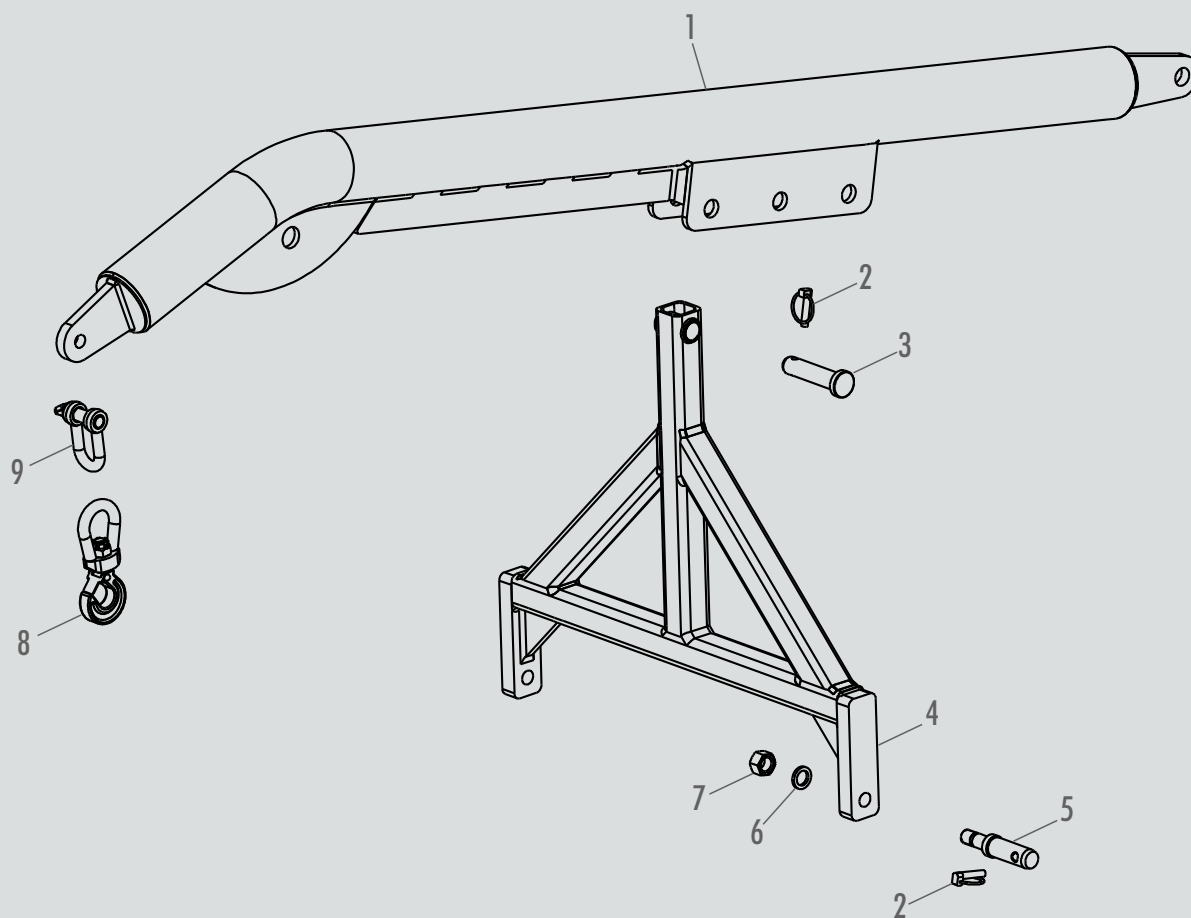
Regulaciones de elevación:

Menor elevación = A

Elevación media = B

Mayor elevación = C

GUINCHO AGRÍCOLA



ÍTEM	CÓDIGO	DESCRIPCIÓN	GAMR
1	5.0005.9101	GRUPO CHASIS GUINCHO	1
2	0.2102.0001	PERNO TRABA	3
3	2.0059.0013	PERNO DE ACOUPLE DE LOS BRAZOS	1
4	5.0059.0101	GRUPO DE LOS BRAZOS	1
5	2.0020.1152	PERNO DE ACOUPLE CAT. II	2
6	0.0703.0009	ARANDELA DE PRESIÓN M20	2
7	0.2304.0005	TUERCA HEXAGONAL M20	2
8	0.3101.0002	GANCHO CON OJAL GIRATORIO Y TRABA	1
9	0.3101.0003	MANIJA RECTA CON PERNO ENROSCADO	1



UM BRAÇO FORTE NA SUA TERRA

+ 55 54 3213 8800 | BR. 116 / KM 153,2 - Bairro Panazzolo - 95080-050 - Caxias do Sul/RS - Brasil
vendas@mec-rul.com.br | rugeri@mec-rul.com.br | www.mec-rul.com.br



SUBSOLADOR
SMR 70/3 | 160/5 | 170/5 | 170/7 | 190/5
190/7 | 190/9 | 200/7 | 200/9



PALA NIVELADORA AGRÍCOLA TRASERA
PTMR 130 | 150 | 190 | 200 | 230 | 240



PALA AGRÍCOLA TRASERA
PAMR 220



GUINCHO AGRÍCOLA
GAMR